

PARTS LIST No. D48713 01804I

部 品 表
PARTS LIST

型 式
MODEL **DLW-300LS**

 **デンヨー株式会社**
Denyo Co., Ltd.

適用製造番号
SERIAL No. 5637452~

パーツリストご使用について

1. このパーツリストは、DLW-300LS型エンジン溶接・発電機の部品を収録してあります。
2. 部品をご注文の際は、下記の事項をご指示願います。
 - 1) 機械型式および製造番号
 - 2) 部品番号および部品名称
 - 3) 所要数量
3. 実施号機欄に製造番号が記載されている部品は、変更された部品です。
貴社の機械の製造番号を確認のうえご注文ください。
4. 編集順序は、構成装置毎になっております。挿絵は各グループの最初の頁に挿入してあります。挿絵には、部品を索引するための見出番号が附されており、見出番号は本文各頁の左欄見出番号と一致いたします。
5. 部品番号は、10桁の数字とアルファベットで表してあります。部品メーカーの部品番号等は、備考欄に記載してあります。
6. 見出番号に*印のつけてあるもの、および記載されていない部品は単体では取扱っておりませんからアセンブリでご注文ください。
7. このパーツリストには下記の略号、記号を使用しています。

ALL	:当該機種に共通	p.	:頁
Ass'y	:アセンブリ	Re.	:後
Fr.	:前	R.H.	:右
L.H.	:左	STD	:標準型
No.	:番号		:変更追加部品記載ページの指示
O.P.	:選択部品		

なお、上記の他に「一台分数」欄に「A」「B」「C」の分類があります。「A」「B」「C」の分類を使用している場合は、その内容を各グループ本文の最初の部分に示して有ります。製品の仕様により部品が変わる場合が有りますので、お客様にご使用いただいている製品の仕様（電圧、周波数、型式等）をご確認のうえご注文ください。
8. このパーツリストに使用している左（L.H.）および右（R.H.）は発電機側よりエンジンを見た場合を表しています。
9. このパーツリストに記載されていないエンジン部品については、「株式会社 ヤンマー 3 - 3 T N M 6 8 G ディーゼル部品カタログ」を参照願います。

HOW TO USE THE PARTS LIST

1. This parts list covers the parts for Engine Welder/Generator Model DLW-300LS.
2. When placing orders, specify the following details;
 - 1) Model Number and Serial Number.
 - 2) Parts Number and Parts Name.
 - 3) Quantity required.
3. The parts listed with a serial number are new parts.
Please place an order with us after confirmation of serial number for machine at your side.
4. The sequence of this parts list is by machine structure. Each group of parts has an illustration or the first page of the parts list. Parts can be identified on the parts list, using the key number on the illustration. These key number, on the illustration, are also shown on the left-hand column in the parts list.
5. The parts number are shown as 10 digits and alphabet. The parts number of the parts makers are shown in the remark column.
6. The parts marked with an asterisk and the parts not listed are not available as a single part, and orders must be placed for them as an assembly.
7. This parts list uses the following abbreviations and symbols:

All	:Some parts differ from unit to unit	P.	:Page
Ass'y	:Assembly	Re.	:Rear
Fr.	:Front	R.H.	:Right
L.H.	:Left	STD	:Standard
No.	:Number		:Indication of the page where the modified or additional parts are listed.
O.P.	:Optional Parts		

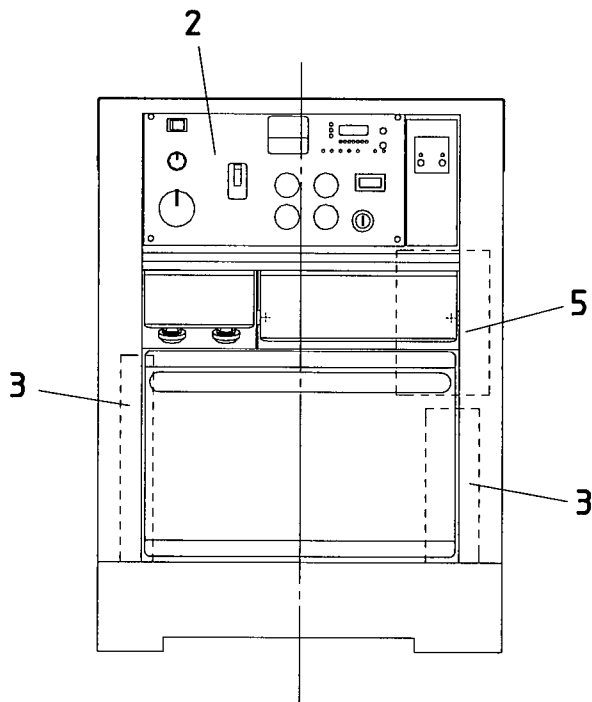
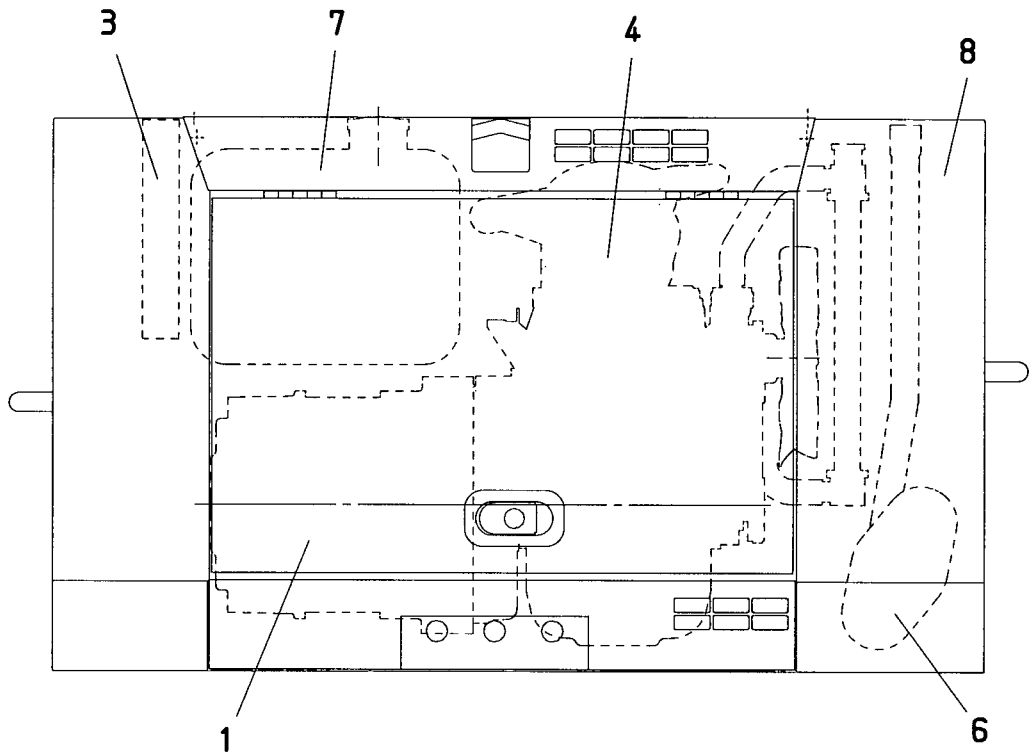
Each symbol 「A」 「B」 「C」 listed in a part of Q'ty shows the appropriate parts number for the unit you purchased. The meaning of the symbol 「A」 「B」 「C」 is listed on the first top place of each assembly group.

Please check the specification of the unit such as frequency, voltage, model No. etc. before placing orders.

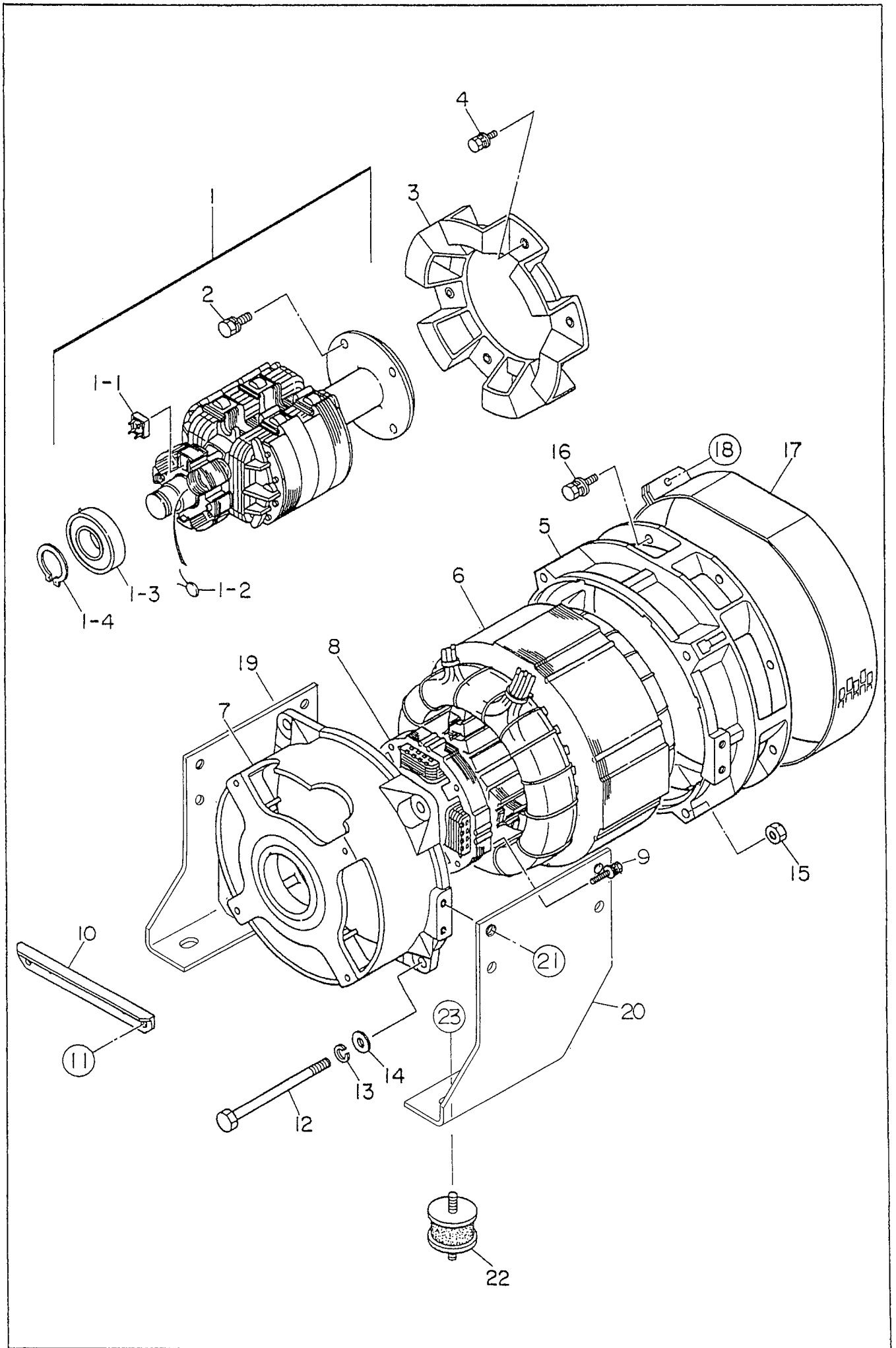
8. Left (L.H.) and Right (R.H.) used in this parts list show the direction when you look at the engine from the generator side.
9. For the engine parts not listed in this parts list, refer to "YANMAR Corporation 3-3TNM68G Diesel Engine Parts Catalogue."

目 次
I N D E X

名 称 N a m e	頁 Page
エンジン溶接・発電機セット..... Engine Welder/Generator Set	1 - 1
発電機組立..... Generator Ass'y	2 - 1
制御盤組立..... Control Panel Ass'y	3 - 1
電装品組立（その１）..... Electric Parts Ass'y(Part 1)	4 - 1
電装品組立（その２）..... Electric Parts Ass'y(Part 2)	5 - 1
電装品組立（その３）..... Electric Parts Ass'y(Part 3)	6 - 1
エンジン・ラジエータ組立..... Engine & Radiator Ass'y	7 - 1
バッテリー組立..... Battery Ass'y	8 - 1
マフラ組立..... Muffler Ass'y	9 - 1
燃料タンク組立..... Fuel Tank Ass'y	10 - 1
ボンネット組立（その１）..... Bonnet Ass'y(Part 1)	11 - 1
ボンネット組立（その２）..... Bonnet Ass'y(Part 2)	12 - 1
銘板組立..... Name Plate Ass'y	13 - 1
リモートコントロールボックス組立（選択部品）..... Remote Control Box Ass'y(O.P.)	14 - 1

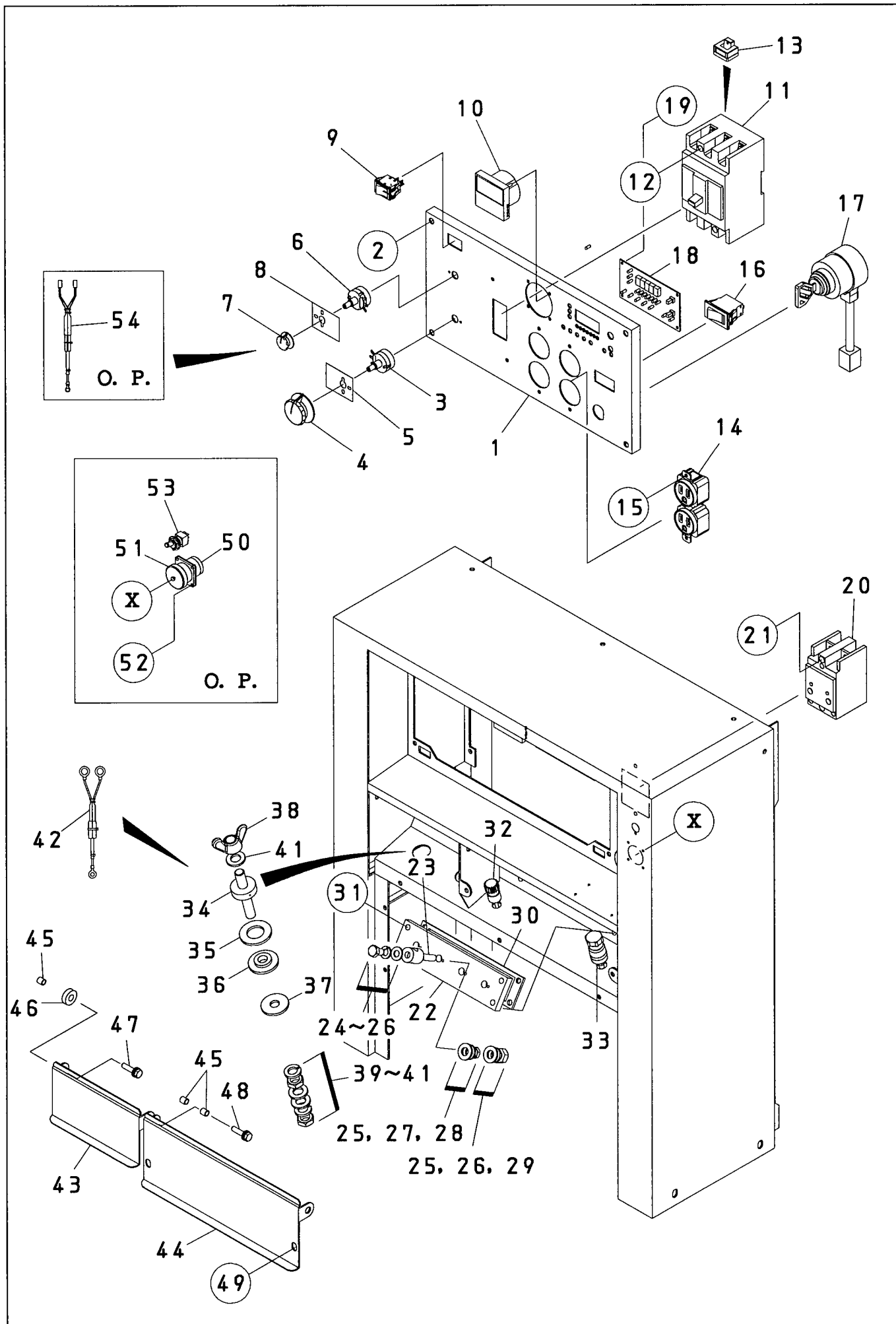


見出番号 Key No.	部品番号 Parts No.	部品名称・備考 Parts Name・Remarks	1台分数Q'ty				記号 Symbol	実施号機 Serial No.
			All	A	B	C		
1		発電機組立 Generator Ass'y						
2		制御盤組立 Control Panel Ass'y						
3		電装品組立(その1) Electric Parts Ass'y(Part 1)						
		電装品組立(その2) Electric Parts Ass'y(Part 2)						~5704217
		電装品組立(その2) Electric Parts Ass'y(Part 2)						5704218~
		電装品組立(その3) Electric Parts Ass'y(Part 3)						
4		エンジン・ラジエータ組立 Engine & Radiator Ass'y						
5		バッテリー組立 Battery Ass'y						
6		マフラ組立 Muffler Ass'y						
7		燃料タンク組立 Fuel Tank Ass'y						
8		ボンネット組立(その1) Bonnet Ass'y(Part 1)						
		ボンネット組立(その2) Bonnet Ass'y(Part 2)						
		銘板組立 Name Plate Ass'y						~5660290
		銘板組立 Name Plate Ass'y						5660291~
		リモートコントロールボックス組立(選択部品) Remote Control Box Ass'y(O.P.)						
	D 42411 04703	発電機結線図 Generator Wiring Diagram						~5640638
	D 42411 04713	発電機結線図 Generator Wiring Diagram						5640639~
	D 43580 01303	エンジン結線図 Engine Wiring Diagram						
	D 48413 00604	取扱説明書 Instruction Manual						



見出番号 Key No.	部品番号 Parts No.	部品名称 Parts Name	備考 Remarks	1台分数Q'ty				記号 Symbol	実施号機 Serial No.
				All	A	B	C		
1	D 41100 00203	ロータ組立 Rotor Ass'y		1					
1- 1	Y 06018 20037	整流器 Rectifier	S10VB60	(1)					
1- 2	Y 06018 22638	サージ アブソーバ Surge Absorber	TNR15G 431K	(1)					
1- 3	Y 00712 06307	ベアリング Bearing	6307DDU C3	(1)					
1- 4	Y 00800 00035	止め輪 Snap Ring		(1)					
2	Y 00124 10030	六角ボルト Hex. Head Bolt		4					
3	D 41111 00103	ファン Fan		1					
4	Y 00171 08025	六角ボルト Hex. Head Bolt		6					
5	D 41531 00102	エンド ブラケット End Bracket		1					
6	D 41350 01503	電機子組立 Armature Ass'y		1					
7	D 41530 00202	エンド ブラケット End Bracket		1					
8	D 41390 00003	励磁機界磁組立 Field Ass'y, exciter		1					
9	Y 00171 05035	六角ボルト Hex. Head Bolt		4					
10	D 41553 00104	口出線固定ブラケット Bracket		1					
11	Y 00169 08020	六角ボルト Hex. Head Bolt		2					
12	D 41312 00004	セット ボルト Set Bolt		4					
13	Y 00400 12000	バネ座金 Spring Washer		4					
14	Y 00412 12000	平座金 Plain Washer		4					
15	Y 00300 12000	六角ナット Hex. Nut		4					
16	Y 00123 10025	六角ボルト Hex. Head Bolt		8					
17	D 41554 00204	保護カバー Cover, fan		1					

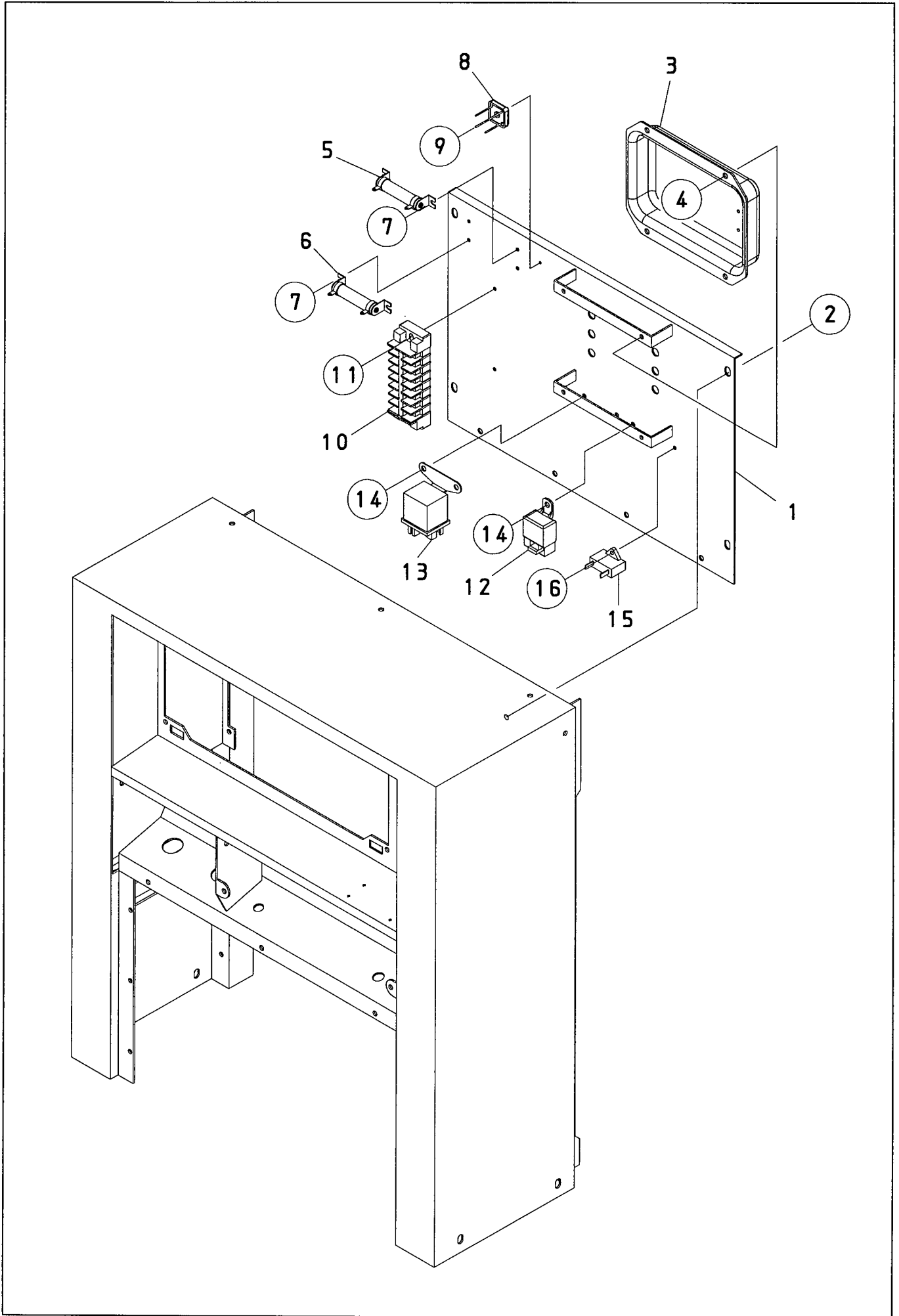
見出番号 Key No.	部品番号 Parts No.	部品名称 Parts Name	備考 Remarks	1台分数Q'ty				記号 Symbol	実施号機 Serial No.
				All	A	B	C		
18	Y 03404 06040	六角ボルト Hex. Head Bolt		1					
	Y 00379 06000	六角ナット Hex. Nut		1					
	Y 00412 06000	平座金 Plain Washer		1					
19	D 41321 00503	発電機フット Generator Foot		1					
20	D 41321 00403	発電機フット Generator Foot		1					
21	Y 00123 10025	六角ボルト Hex. Head Bolt		8					
22	W 76054 19004	防振ゴム Rubber Suspension		2					
23	Y 02070 10000	六角ナット Hex. Nut		2					



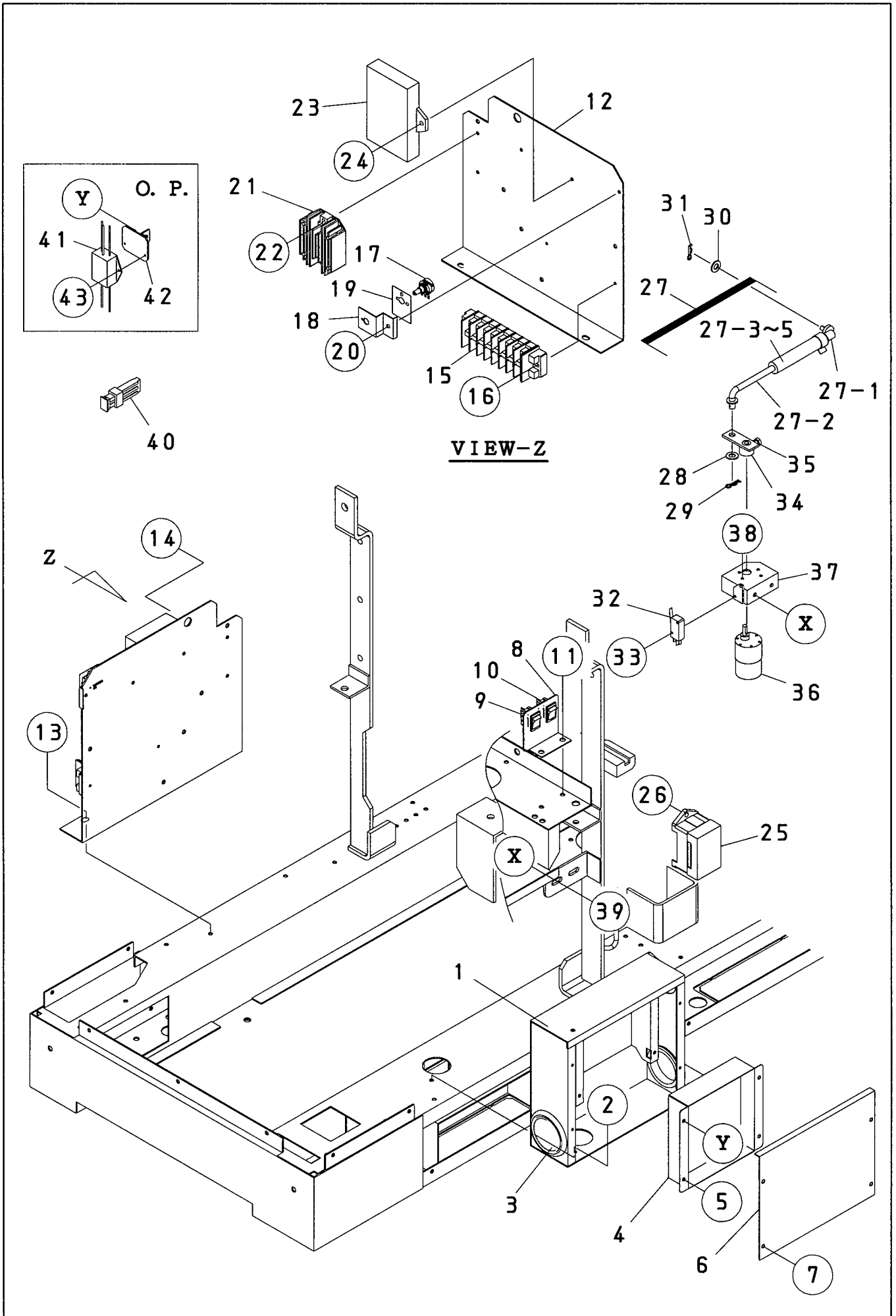
見出番号 Key No.	部品番号 Parts No.	部品名称・備考 Parts Name・Remarks	1台分数Q'ty				記号 Symbol	実施号機 Serial No.
			All	A	B	C		
		A=STD B=Remote Control (O.P.)						
1	D 45113 03202	制御板 Control Panel	D42240 01203	1				
2	Y 00218 06030	小ネジ Machine Screw		4				
3	Y 06018 40028	可変抵抗器(電流調整器) Rheostat(Current Regulator)	RV24YN20SB500		1		VR1	
	Y 06018 40219	可変抵抗器(電流調整器) Rheostat(Current Regulator)	RA25YN20SB500 G			1	VR1	
4	Y 06018 40130	ツマミ Knob	K-2195	1				
	Y 00233 04008	止めネジ Set Screw		2				
5	W 08018 83003	絶縁物 Insulator		1				
6	Y 06018 40095	短絡電流調整器(アークフォーストリマ) Rheostat(Arc Force Trimmer)	RV24YN20SB2k	1			VR2	
7	Y 06018 40100	ツマミ Knob	K-2195	1				
8	W 08018 83003	絶縁物 Insulator		1				
9	Y 06018 31613	溶接特性切換器 Welding Mode Selector Switch	SLA215K	1			SW4	
10	Y 06018 06874	交流電圧計 AC Voltmeter	DE-500 0~300V	1			V	
11	Y 06018 72211	遮断器 Circuit Breaker	NF32-SW 3P 30A	1			CB1 ~ 5660290	
	Y 06018 72211	遮断器 Circuit Breaker	NF32-SV 3P 30A	1			CB1 5660291 ~	
12	Y 00271 04080	小ネジ Machine Screw		2				
	Y 02070 04000	六角ナット Hex.Nut		2				
13	Y 06018 04203	変流器 Current Transformer	L03S050D15 50A4V	1			CT-AC	
14	Y 06018 11018	コンセント Receptacle	1136X 125V 15A	2			CON1,2	
15	Y 00271 04012	小ネジ Machine Screw		4				
16	Y 06018 31605	eモードスイッチ Switch, e mode	WR-13KSE	1			SW1	

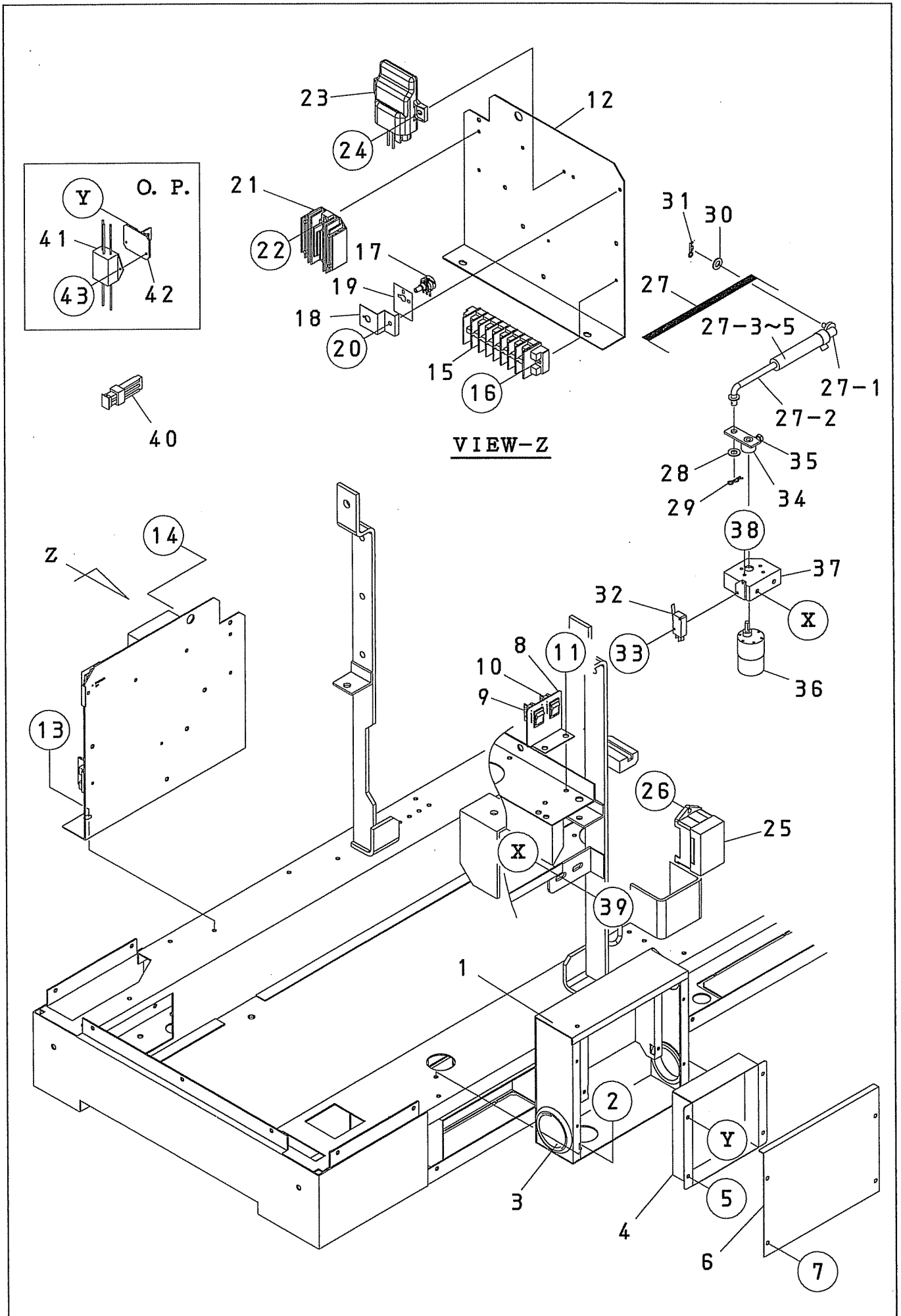
見出番号 Key No.	部品番号 Parts No.	部品名称 Parts Name	備考 Remarks	1台分数Q'ty				記号 Symbol	実施号機 Serial No.
				All	A	B	C		
17	Y 06021 00097	スタータ スイッチ Starter Switch	YANMAR 194940-52110	1					
18	D 32662 01314	エンジン モニタ Engine Monitor	MT-70	1					
19	Y 00271 03005	小ネジ Machine Screw		4					
20	Y 06018 22414	漏電リレー Earth Leakage Relay	NV-ZE DC12V 30mA	1				22	
21	Y 00271 04025	小ネジ Machine Screw		2					
22	W 87018 60004	三相出力端子板 Set Board, output terminal		1					
23	W 78118 61004	出力端子 Output Terminal		4					
24	W 08018 30604	六角ボルト Hex. Head Bolt		4					
25	Y 00400 08000	バネ座金 Spring Washer		12					
26	Y 00414 08000	平座金 Plain Washer		8					
27	Y 00412 08000	平座金 Plain Washer		4					
28	Y 00395 08000	六角ナット Hex. Nut		4					
29	Y 00300 08000	六角ナット Hex. Nut		4					
30	W 87018 64004	ラバー シール Rubber Seal		1					
31	Y 00169 06025	六角ボルト Hex. Head Bolt		4					
32	Y 06018 15109	接地端子 Ground Terminal	T-381	1					
33	Y 06018 15117	出力端子 Output Terminal	PTT-30D	2					
34	W 08018 88204	溶接出力端子 Output Terminal, welding		2					
35	W 08018 40104	絶縁ワッシャ Insulator Washer		2					
36	W 08018 40004	絶縁ワッシャ Insulator Washer		2					
37	W 08018 41204	端子押え板 Set Washer, output terminal		2					

見出番号 Key No.	部品番号 Parts No.	部品名称・備考 Parts Name・Remarks	1台分数Q'ty				記号 Symbol	実施号機 Serial No.
			All	A	B	C		
38	W 08018 84004	蝶ナット Wing Nut	2					
39	Y 00395 12000	六角ナット Hex. Nut	4					
40	Y 00422 12000	バネ座金 Spring Washer	4					
41	Y 00414 12000	平座金 Plain Washer	6					
42	D 42683 04704	ノイズ フィルタ Noise Filter	1			C3,4		
43	D 42371 00703	出力端子カバー Cover, output terminal	1					
	D 42374 00704	ラバー シート Rubber Sheet	1					
44	D 42371 00603	出力端子カバー Cover, output terminal	1					
	D 42374 00604	ラバー シート Rubber Sheet	1					
45	W 08218 00014	カラー Collar	4					
46	D 93112 00004	スティ ラバー Stay Rubber	2					
47	Y 00169 06020	六角ボルト Hex. Head Bolt	2					
48	Y 00169 06025	六角ボルト Hex. Head Bolt	1					
	Y 02070 06000	六角ナット Hex. Nut	1					
49	Y 00169 06015	六角ボルト Hex. Head Bolt	2					
50	Y 06018 12913	リモート コンセント Remoto Control Receptacle			1	MR		
51	Y 06018 11428	キャップ Cap			1			
52	Y 00271 03015	小ネジ Machine Screw			4			
	Y 02070 03000	六角ナット Hex. Nut			4			
53	Y 06018 31311	リモート スイッチ Remote Control Switch			1	SW10		
54	D 42673 04904	ノイズ フィルタ Noise Filter			1	C5,6		



見出番号 Key No.	部品番号 Parts No.	部品名称・備考 Parts Name・Remarks	1台分数Q'ty				記号 Symbol	実施号機 Serial No.
			All	A	B	C		
1	D 42615 00703	電装品取付板 Set Panel, electric parts	1					
2	Y 00169 06015	六角ボルト Hex. Head Bolt	4					
3	Y 06018 20666	自動電圧調整器 Automatic Voltage Regulator	1				AVR	
	Y 06018 06682	ヒューズ Fuse	(1)					
4	Y 00171 05015	六角ボルト Hex. Head Bolt	4					
5	Y 06018 42349	固定抵抗器 Resistor	1				R1	
6	Y 06018 42262	固定抵抗器 Resistor	1				R4	
7	Y 00271 04010	小ネジ Machine Screw	4					
8	Y 06018 23204	整流器 Rectifier	1				Re2	
9	Y 00271 03015	小ネジ Machine Screw	1					
10	Y 06018 15422	連結端子台 Terminal Board	1				TB1	
11	Y 00271 04025	小ネジ Machine Screw	2					
12	Y 06022 00381	セフティ リレー Safety Relay	1					
13	Y 06022 02573	グロー リレー Glow Relay	1					
14	Y 00271 05015	小ネジ Machine Screw	3					
15	Y 06018 26134	コンデンサ Condenser	1				C5	
16	Y 00271 04015	小ネジ Machine Screw	1					

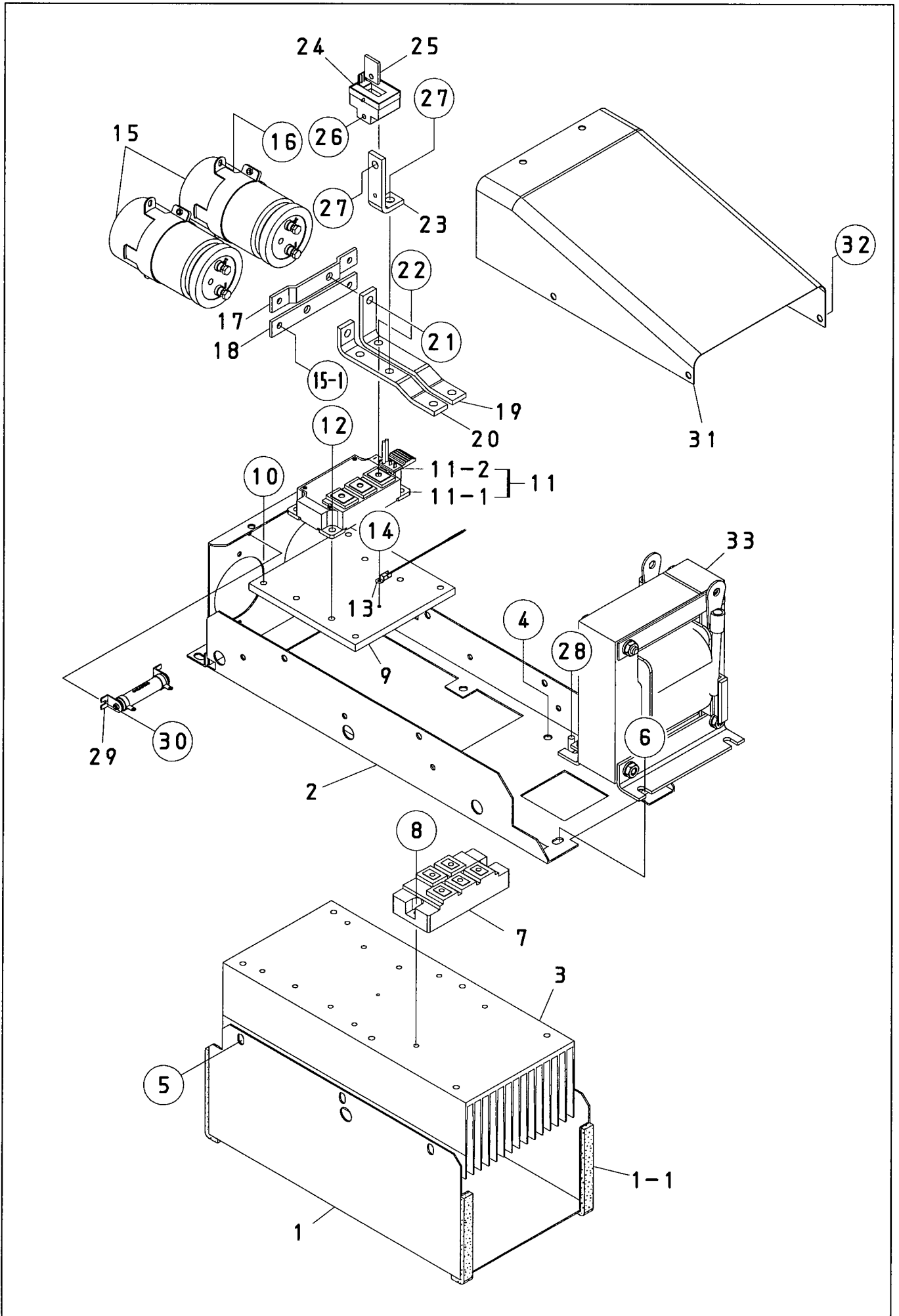




見出番号 Key No.	部品番号 Parts No.	部品名称・備考 Parts Name・Remarks	1台分数量Q'ty				記号 Symbol	実施号機 Serial No.
			All	A	B	C		
		A=Remote Control(O.P.)						
1	D 42615 00903	電装品取付板 Set Panel, electric parts	1					
2	Y 00171 06015	六角ボルト Hex. Head Bolt	2					
3	Y 06018 51736	グロメット Grommet	2				C-30-SG-60A	
4	D 42662 05814	制御ユニット Control Unit	1				FE-50	
5	Y 00271 05015	小ネジ Machine Screw	4					
6	D 42617 00704	電装品カバー Cover	1					
7	Y 00271 04012	小ネジ Machine Screw	4					
8	D 42616 01004	スイッチ ブラケット Switch, Bracket	1					
9	Y 06018 31613	電撃防止スイッチ Switch, voltage reducing	1				SW3	
10	Y 06018 31606	周波数切換スイッチ Change Over Switch, frequency	1				SW2	
11	Y 00171 06015	六角ボルト Hex. Head Bolt	2					
12	D 42615 00803	電装品取付板 Set Panel, electric parts	1					
13	Y 00171 06015	六角ボルト Hex. Head Bolt	2					
14	Y 03486 06015	六角ボルト Hex. Head Bolt	1					
15	Y 06018 15426	連結端子台 Terminal Board	1				KT-30 8P	
	D 95210 02504	連結端子台用シール Decal;Symbol Mark	1					
16	Y 00271 05025	小ネジ Machine Screw	2					
17	Y 06018 40085	可変抵抗器 Rheostat	1				VR3	
18	D 42616 01104	可変抵抗器 取付板 Set Plate, rheostat	1					
19	W 08018 83003	絶縁物 Insulator	1					

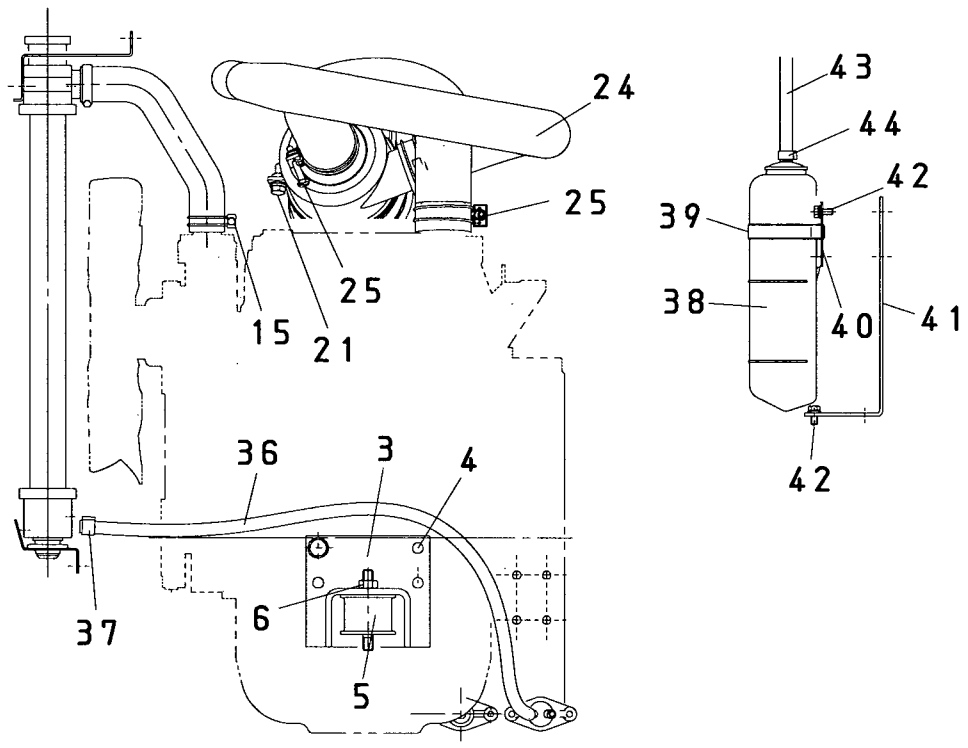
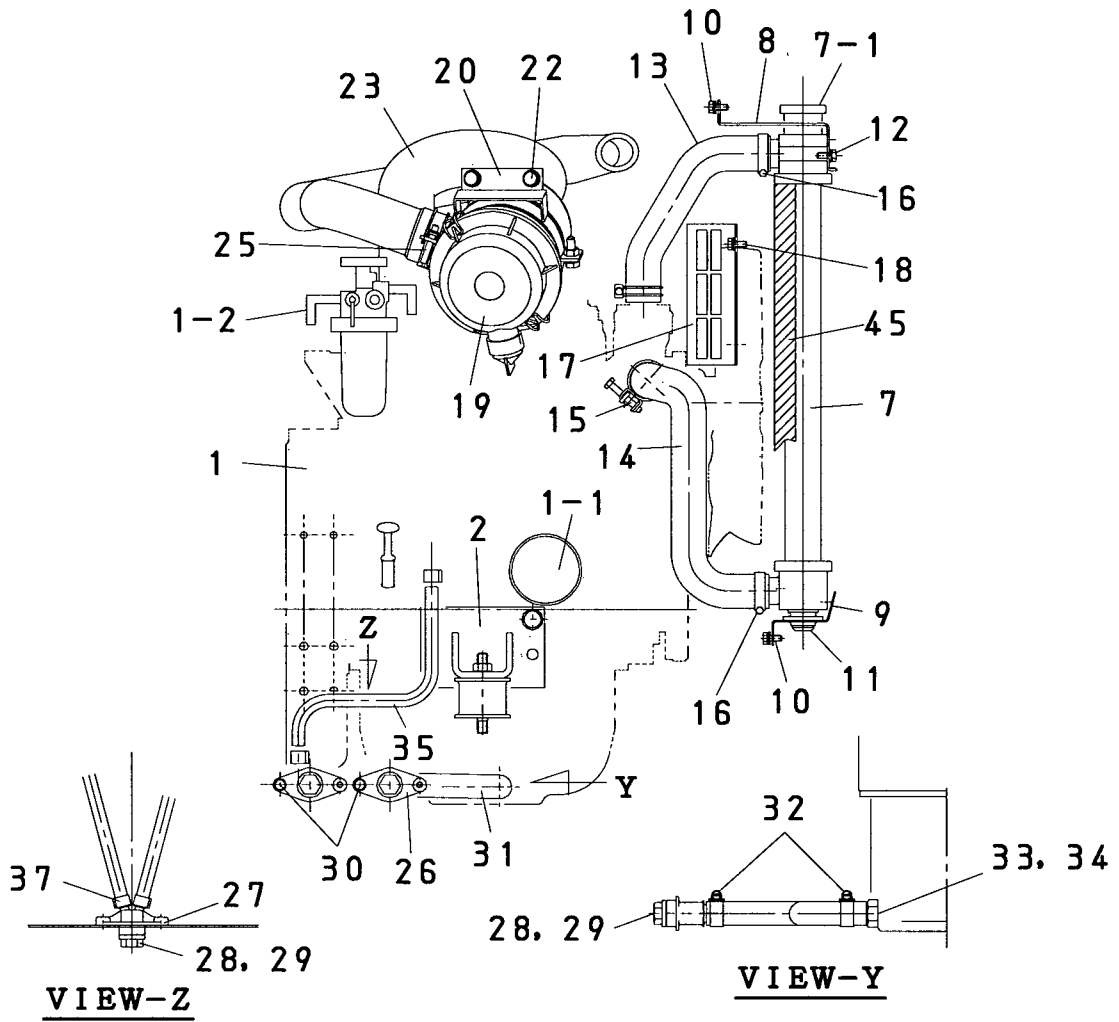
見出番号 Key No.	部品番号 Parts No.	部品名称 Parts Name	備考 Remarks	1台分数Q'ty				記号 Symbol	実施号機 Serial No.
				All	A	B	C		
20	Y 00271 05015	小ネジ Machine Screw		1					
21	Y 06022 01387	カレント リミッタ Current Limiter	YANMAR 119865-77701	1					
22	Y 00271 05025	小ネジ Machine Screw		2					
23	Y 06022 00486	エマージェンシ ユニット Emergency Unit	YANMAR 119546-77800	1				~5704217	
	Y 06022 00488	エマージェンシ ユニット Emergency Unit	YANMAR 119128-77800	1				5704218~	
24	Y 00271 05015	小ネジ Machine Screw		2					
25	D 42610 01904	ヒューズボックス 組立 Fuse Box Ass'y		1				~5639145	
	D 42610 01504	ヒューズボックス 組立 Fuse Box Ass'y		1				5639146~	
	Y 06018 06642	ヒューズ Fuse	5A	(4)				F3~5	
	Y 06018 06645	ヒューズ Fuse	10A	(2)				F2	
	Y 06018 06644	ヒューズ Fuse	30A	(2)				F1	
	B 45510 06204	ヒューズボックス 銘板 Decal	B4510 0620	(1)					
26	Y 00271 05015	小ネジ Machine Screw		2					
27	D 43550 00004	ガバナ ロッド組立 Governor Rod Ass'y		1					
27-1	D 43553 00304	ガバナ ロッド Governor Rod		(1)					
27-2	D 43553 00204	ガバナ ロッド Governor Rod		(1)					
27-3	D 43556 00404	スプリング Spring		(1)					
27-4	Y 02649 00100	ホース Hose		(1)					
27-5	Y 06055 15227	バンド Band		(1)					
28	Y 00412 08000	平座金 Plain Washer		1					
29	Y 06050 10503	スナップ ピン Snap Pin	SSP-8	1					

見出番号 Key No.	部品番号 Parts No.	部品名称 Parts Name	備考 Remarks	1台分数Q'ty				記号 Symbol	実施号機 Serial No.
				All	A	B	C		
30	Y 00412 06000	平座金 Plain Washer		1					
31	Y 06050 10502	スナップ ピン Snap Pin	SSP-6	1					
32	Y 06018 30370	リミット スイッチ Limit Switch	ABV163250	1			SW5		
33	Y 00272 03015	小ネジ Machine Screw		2					
34	D 43588 00204	ギアドモータアーム Arm, geared motor		1				~5702163	
	D 43588 00214	ギアドモータアーム Arm, geared motor		1				5702164~	
35	Y 00101 06020	六角ボルト Hex. Head Bolt		1					
	Y 00300 06000	六角ナット Hex. Nut		1					
36	Y 06018 22721	ギアドモータ Geared Motor	TG-05R-SG-300-F368 12V	1			GM		
37	D 43556 01004	ギアドモータブラケット Bracket, geared motor		1				~5702163	
	D 43556 01014	ギアドモータブラケット Bracket, geared motor		1				5702164~	
38	Y 00272 03006	小ネジ Machine Screw		4					
39	Y 00169 06015	六角ボルト Hex. Head Bolt		2					
40	Y 06018 06640	スローブロー ヒューズ Fuse	65A	1					
41	Y 06018 25133	ノイズ フィルタ Noise Filter	ZMB2201-13		1		NF		
42	D 42616 01404	ブラケット Bracket			1				
43	Y 00271 03010	小ネジ Machine Screw			2				



見出番号 Key No.	部品番号 Parts No.	部品名称 Parts Name	備考 Remarks	1台分数量Q'ty				記号 Symbol	実施号機 Serial No.
				All	A	B	C		
1	D 42141 00403	フィン カバー Cover, cooling fin		1					
1- 1	Y 03155 00110	ラバー シール Rubber Seal		4					
2	D 42140 00503	フィン 上面板 Bracket, cooling fin		1				~5692210	
	D 42140 00513	フィン 上面板 Bracket, cooling fin		1				5692211~	
3	D 42673 03803	冷却フィン Cooling Fin		1					
4	Y 00169 06015	六角ボルト Hex. Head Bolt		6					
5	Y 00169 06015	六角ボルト Hex. Head Bolt		6					
6	Y 00169 06015	六角ボルト Hex. Head Bolt		4					
7	Y 06018 23256	整流器 Rectifier	DF200BA80	1				Re1	
8	Y 00271 05015	小ネジ Mschine Screw		2					
9	D 42673 04404	プレート Plate		1					
10	Y 00271 05020	小ネジ Mschine Screw		4					
11	D 42680 00403	I G B Tモジュール組立 IGBT Mudule Ass'y		1					
11- 1	Y 06018 21258	I G B Tモジュール IGBT Mudule	CM400E2U-12F	(1)				PTR	
11- 2	D 99258 00044	I G B T保護基板 IGBT Protective Unit	PC-40	(1)				IP	
12	Y 00271 05020	小ネジ Mschine Screw		4					
13	D 22663 00104	サーミスタ Thermister	150-103-75	1				TH	
14	Y 00271 03010	小ネジ Mschine Screw		1					
15	Y 06018 26170	コンデンサ Condenser	160LGSN10000 MBD12 160V 10000 μ F	2				C1, 2	
15- 1	Y 00178 05010	十字穴付六角ボルト Cross Recessed Hex. Head Bolt		(4)					
16	Y 00271 04010	小ネジ Machine Screw		4					

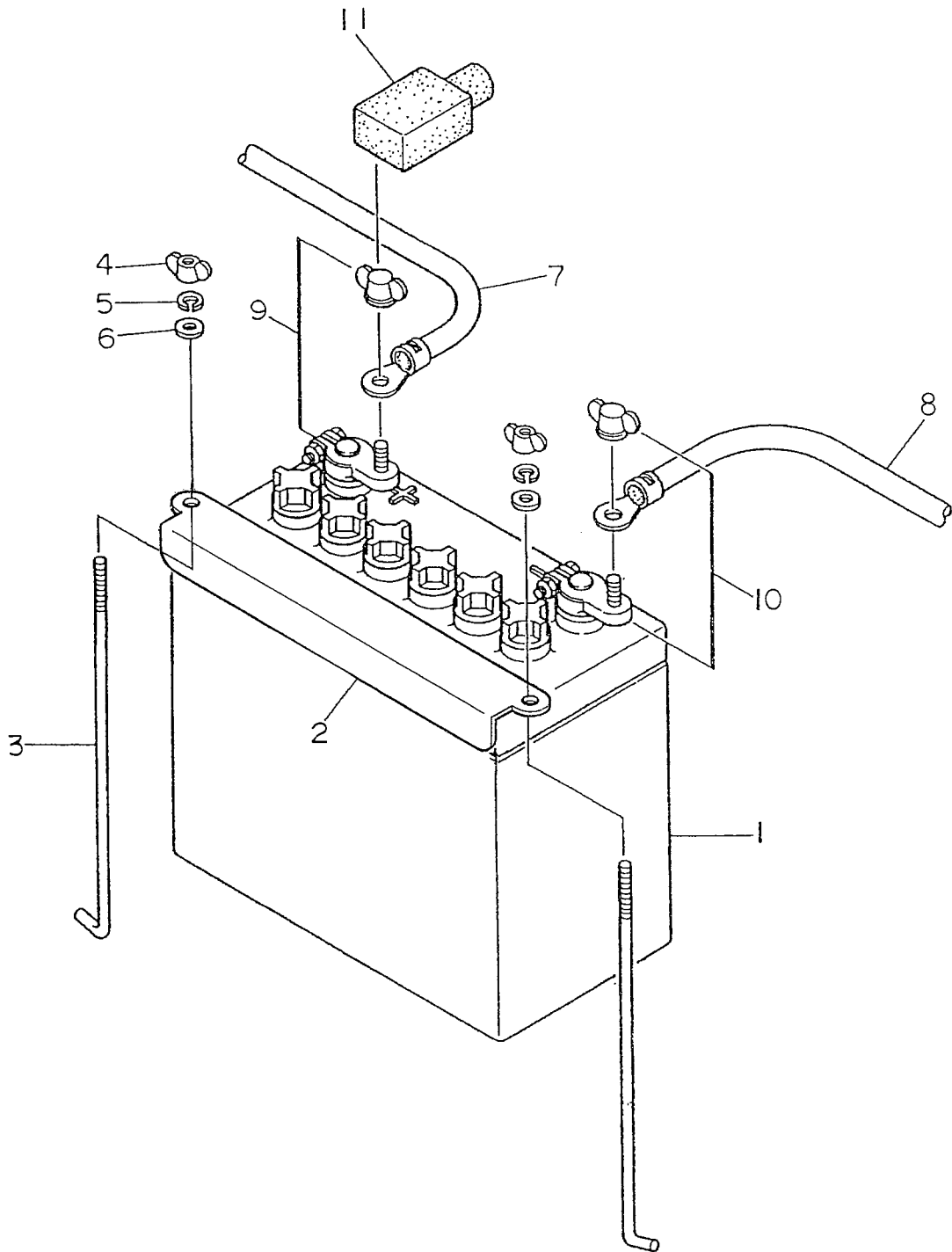
見出番号 Key No.	部品番号 Parts No.	部品名称 Parts Name	備考 Remarks	1台分数Q'ty				記号 Symbol	実施号機 Serial No.
				All	A	B	C		
17	D 42683 04204	接続板 Connection Plate		1					
18	D 42683 04304	接続板 Connection Plate		1					
19	D 42673 04204	接続板 Connection Plate		1					
20	D 42673 04104	接続板 Connection Plate		1					
21	Y 00171 06015	六角ボルト Hex. Head Bolt		2					
	Y 02072 06000	六角ナット Hex. Nut		2					
22	Y 00178 06014	十字穴付六角ボルト Cross Recessed Hex. Head Bolt		3					
23	D 52673 01004	接続板 Connection Plate		1					
24	Y 06018 04202	直流変流器 DC Current Transformer	L03S200D15	1			DCCT		
25	D 42354 00004	絶縁物 Insulator		1					
26	Y 00271 04020	小ネジ Mschine Screw		1					
27	Y 00190 08015	六角ボルト Hex. Head Bolt		2					
	Y 00400 08000	バネ座金 Spring Washer		2					
	Y 00427 08000	平座金 Plain Washer		2					
28	Y 02070 06000	六角ナット Hex. Nut		2					
29	Y 06018 42467	固定抵抗器 Resistor	GG20W 2k Ω	1			R2		
30	Y 00271 04010	小ネジ Machine Screw		2					
31	D 42617 00804	電装品カバー Cover, electric parts		1				~5692210	
	D 42617 00814	電装品カバー Cover, electric parts		1				5692211~	
32	Y 06050 11412	リベット Rieviet	4592	6					
33	D 42635 04403	直流リアクタ DC Reactor		1					



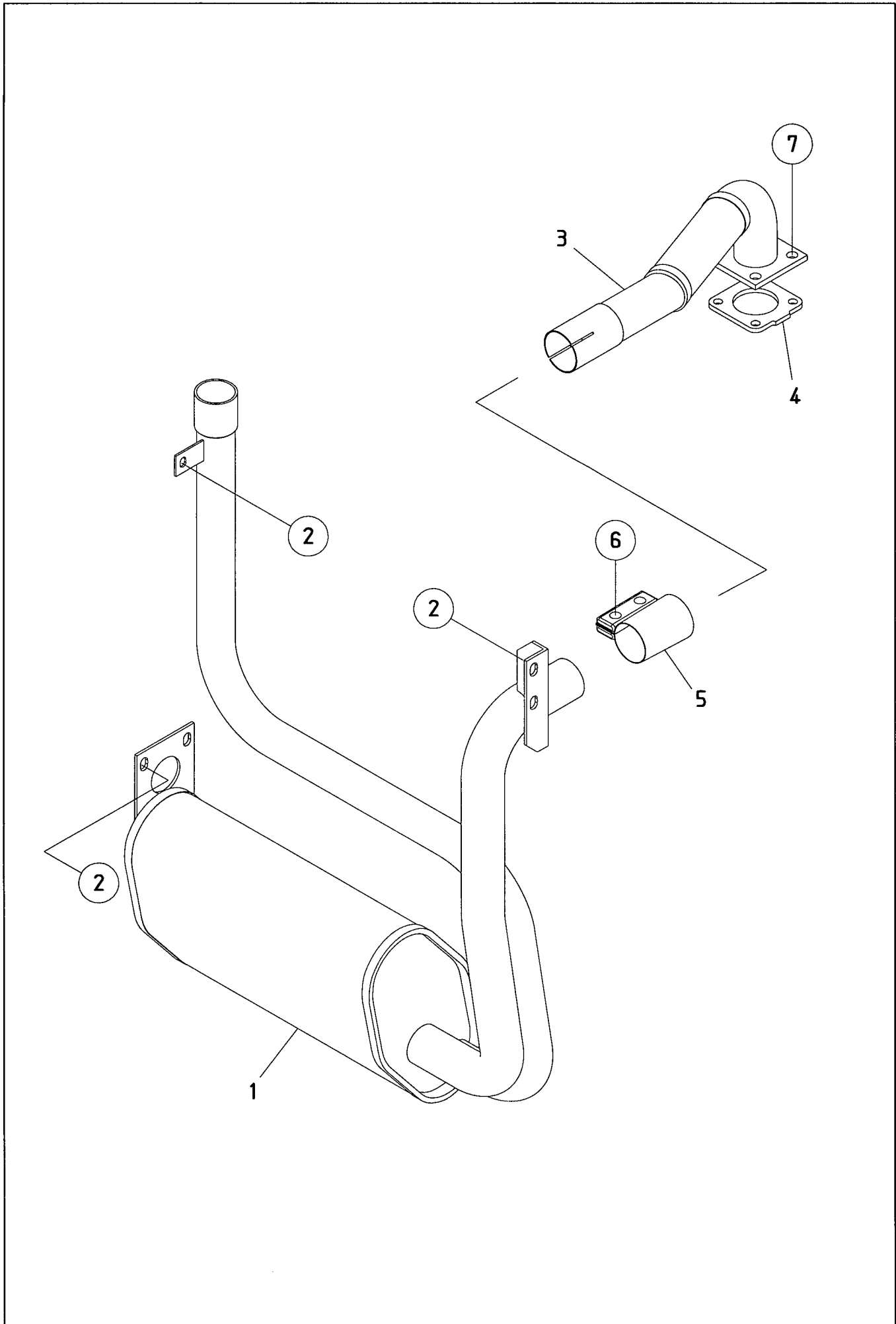
見出番号 Key No.	部品番号 Parts No.	部品名称・備考 Parts Name・Remarks	1台分数Q'ty				記号 Symbol	実施号機 Serial No.
			All	A	B	C		
1	D 49242 00164	エンジン Engine	YANMAR 3-3TNM68G	1				
	Y 06020 15290	ファン ベルト Fan Belt	YANMAR 119128-42310	(1)				
1- 1	Y 06020 41184	オイル フィルタ カートリッジ Cartridge, oil filter	YANMAR 119305-35150	(1)				
1- 2	Y 06020 42540	燃料フィルタ エレメント Element, fuel filter	YANMAR 119810-55650	(1)				
2	D 43042 00704	エンジン フット Engine Foot		1				
3	D 43042 00804	エンジン フット Engine Foot		1				
4	Y 00128 10020	六角ボルト Hex. Head Bolt		8				
5	W 76054 19004	防振ゴム Rubber Suspension		2				
6	Y 02070 10000	六角ナット Hex. Nut		2				
7	Y 06020 12779	ラジエータ Radiator	2951-296-0000	1				
7- 1	Y 06020 11079	ラジエータ キャップ Cap, radiator	6713-092-0901	(1)				
8	D 43111 00404	ラジエータ ブラケット Bracket, radiator		1				
9	D 43121 00813	ラジエータ ブラケット Bracket, radiator		1				
10	Y 00169 06015	六角ボルト Hex. Head Bolt		5				
11	B 13126 00004	マウント ゴム Rubber Mount		2				
12	Y 00169 06015	六角ボルト Hex. Head Bolt		2				
13	D 43115 00404	ラジエータ ホース Radiator Hose		1				
14	D 43115 00503	ラジエータ ホース Radiator Hose		1				
15	Y 06055 15111	ホース バンド Hose Band	36	2				
16	Y 06055 15134	ホース バンド Hose Band	HS16	2				
17	D 43112 00303	ファン ガード Fan Guard		1				

見出番号 Key No.	部品番号 Parts No.	部品名称・備考 Parts Name・Remarks	1台分数Q'ty				記号 Symbol	実施号機 Serial No.
			All	A	B	C		
18	Y 00169 06015	六角ボルト Hex. Head Bolt	2					
19	Y 06020 46266	エア クリーナ Air Cleaner	1					
	Y 06020 46391	エア クリーナ エレメント Element, air cleaner	(1)					
20	D 43742 00304	エア クリーナ バンド Band, air cleaner	1					
21	Y 00169 08025	六角ボルト Hex. Head Bolt	1					
22	Y 00169 06015	六角ボルト Hex. Head Bolt	2					
23	D 43741 00303	エア クリーナ ホース Hose, air cleaner	1					
24	D 43741 00503	エア クリーナ ホース Hose, air cleaner	1					
25	Y 06055 15021	ホース バンド Hose Band	3				56	
26	W 15020 25103	オイル ドレイン ジョイント Drain Joint, oil	1					
27	W 16220 14103	水 ドレイン ジョイント Drain Joint, water	1					
28	W 08020 11104	プラグ Plug	2					
29	Y 01500 00018	O リング O Ring	2				A P18	
30	Y 00169 06015	六角ボルト Hex. Head Bolt	4					
31	D 43211 00304	ドレイン ホース Drain Hose	1					
32	Y 06055 15132	ホース バンド Hose Band	2				HS-8	
33	W 15020 25004	ドレイン ジョイント Drain Joint	1					
34	Y 06020 21193	パッキン Packing	1				SW-16	
35	Y 01999 00380	ドレイン ホース Drain Hose	1					
36	Y 01999 00800	ドレイン ホース Drain Hose	1					
37	Y 06055 15094	ホース バンド Hose Band	4				12	

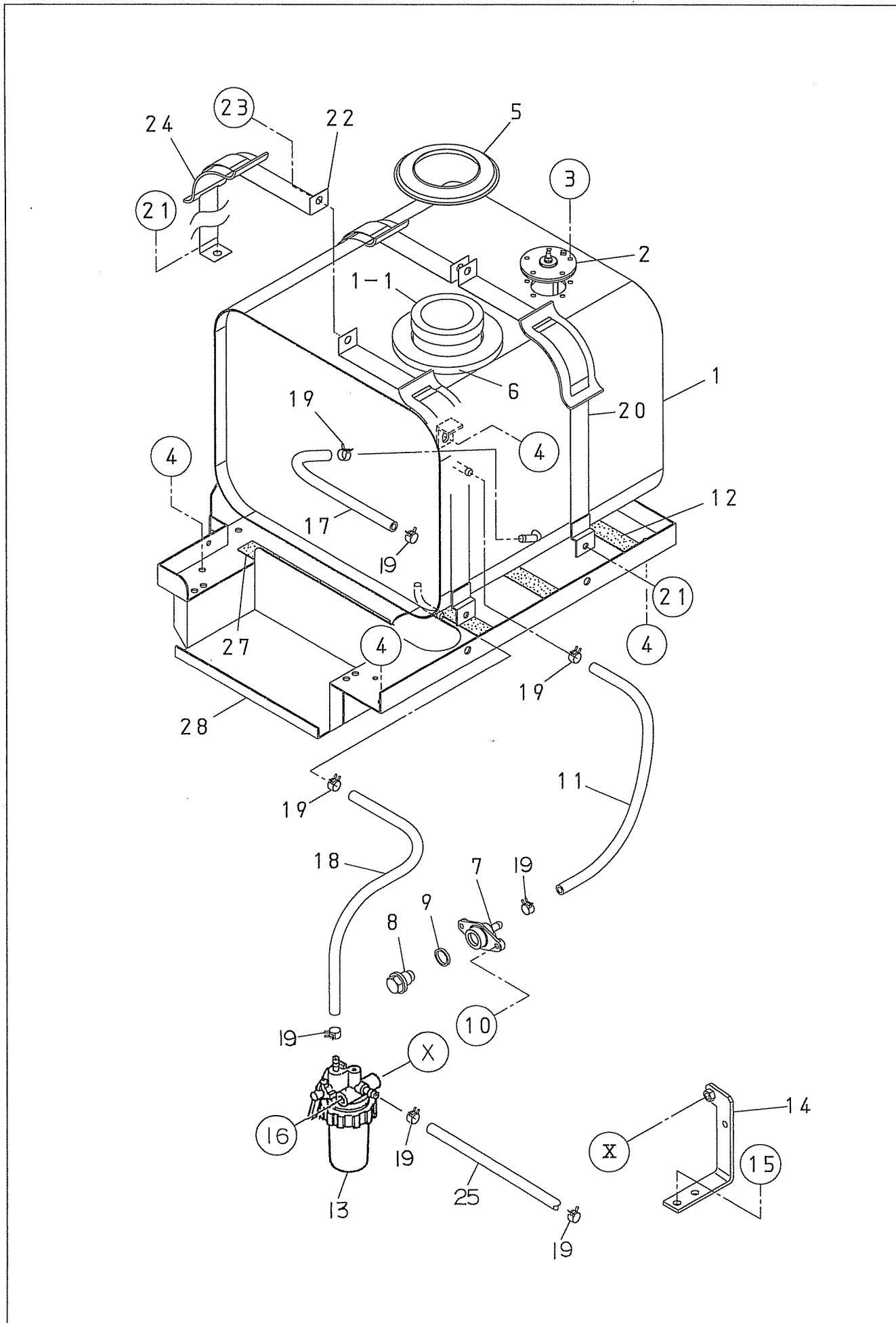
見出番号 Key No.	部品番号 Parts No.	部品名称 Parts Name	備考 Remarks	1台分数Q'ty				記号 Symbol	実施号機 Serial No.
				All	A	B	C		
38	Y 06020 10280	補助タンク Reserve Tank	YANMAR 124450-44510	1					
39	Y 06020 10380	補助タンク バンド Band, reserve tank	YANMAR 124450-44550	1					
40	Y 06020 10481	補助タンク ブラケット Bracket, reserve tank	YANMAR 121256-44600	1					
41	D 43171 00004	補助タンク ブラケット Bracket, reserve tank		1					
42	Y 00169 06015	六角ボルト Hex. Head Bolt		4					
43	Y 01999 00600	ホース Hose		1					
44	Y 06055 15094	ホース バンド Hose Band	12	2					
45	Y 02203 00375	ラバー シール Rubber Seal		2					



見出番号 Key No.	部品番号 Parts No.	部品名称 Parts Name	備考 Remarks	1台分数Q'ty				記号 Symbol	実施号機 Serial No.
				All	A	B	C		
1	Y 01661 05524	バッテリー Battery	55B24L	1					
2	D 43442 00004	バッテリー バンド Battery Band		1					
3	D 43442 00204	バッテリー 締付ボルト Battery Bolt		2					
4	Y 00378 06000	蝶ナット Wing Nut		2					
5	Y 00400 06000	バネ座金 Spring Washer		2					
6	Y 00416 06000	平座金 Plain Washer		2					
7		バッテリー ケーブル Battery Cable		1					
8		バッテリー ケーブル Battery Cable		1					
9	Y 06022 20312	バッテリー端子 Terminal Ass'y	No.15L	1					
10	Y 06022 20313	バッテリー端子 Terminal Ass'y	No.15L	1					
11	Y 06022 20600	端子キャップ Terminal Cap	TC-7R	1					

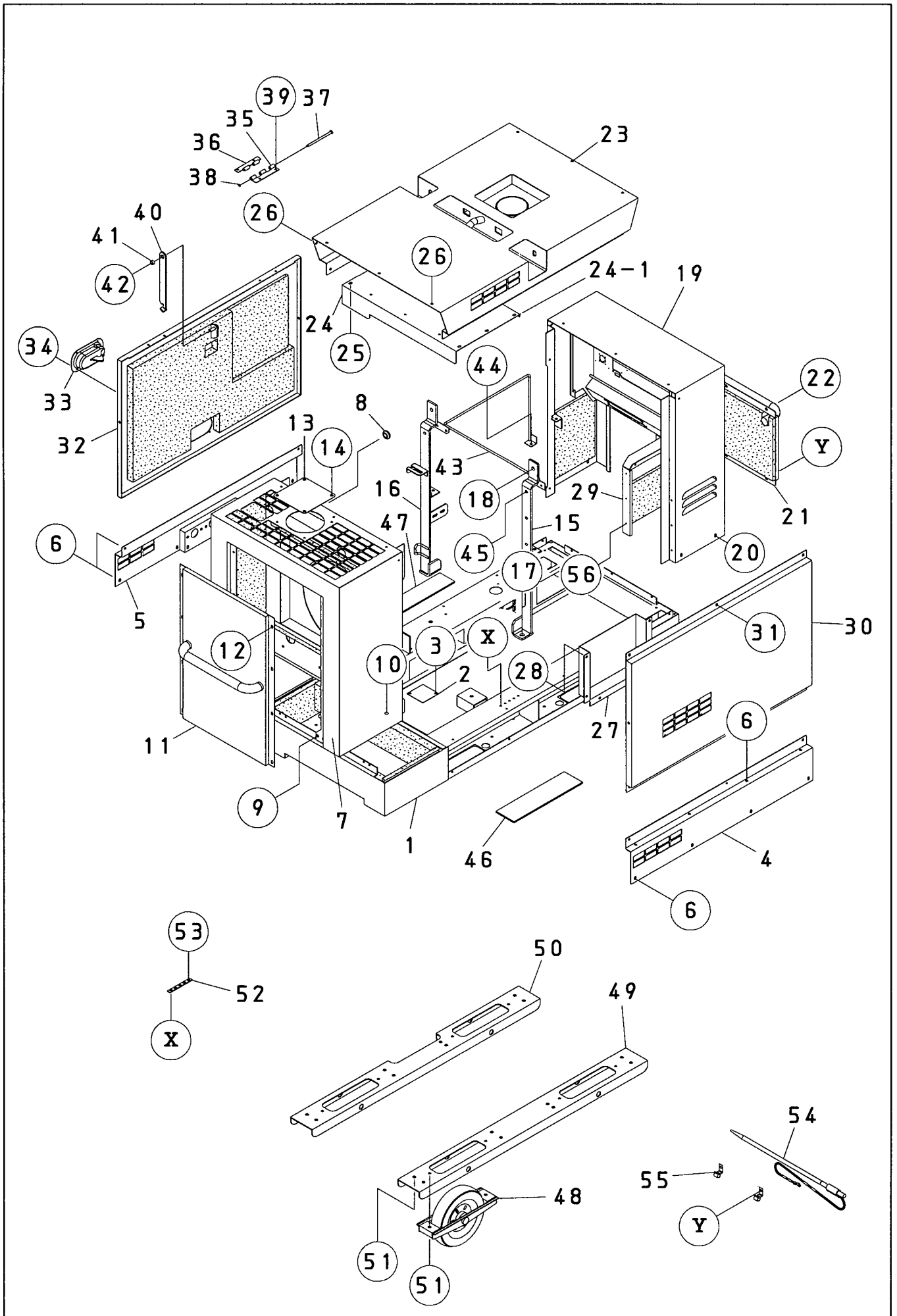


見出番号 Key No.	部品番号 Parts No.	部品名称 Parts Name	備考 Remarks	1台分数Q'ty				記号 Symbol	実施号機 Serial No.
				All	A	B	C		
1	D 43311 01503	マフラ Muffler		1					
2	Y 00169 08020	六角ボルト Hex. Head Bolt		5					
3	D 43340 00303	エキゾースト パイプ Exhaust Pipe		1					
4	Y 06023 20134	ガスケット Gasket	YANMAR 119515-13200	1					
5	Y 06023 25094	シール クランプ Seal Clamp	KYX80-2136	1					
6	Y 03415 10040	六角ボルト Hex. Head Bolt		2					
	Y 02071 10000	六角ナット Hex. Nut		2					
	Y 00424 10000	平座金 Plain Washer		2					
7	Y 02070 08000	六角ナット Hex. Nut		4					



見出番号 Key No.	部品番号 Parts No.	部品名称 Parts Name	備考 Remarks	1台分数Q'ty				記号 Symbol	実施号機 Serial No.
				All	A	B	C		
1	D 43640 00303	燃料タンク Fuel Tank		1					
1- 1	A 99248 00024	燃料タンク キャップ組立 Cap, fuel tank Ass'y		1					
	W 08101 05800	燃料タンク キャップ Cap, fuel tank		(1)					
	W 08101 05900	燃料フィルタ Fuel Filter		(1)					
2	E 19243 00174	燃料計センダ Sender, fuel gauge	I-237	1					
	E 19243 00184	ガスケット Gasket	SRN09, 010a	(1)					
3	Y 00229 05015	小ネジ Machine Screw		5					
4	Y 00171 08020	六角ボルト Hex. Head Bolt		4					
5	B 93124 00004	ラバー シール Rubber Seal		1					
6	D 44916 00004	ラバー シール Rubber Seal		1					
7	W 78120 14003	ドレーン ジョイント Drain Joint		1					
8	W 08020 11104	プラグ Plug		1					
9	Y 01500 00018	O リング O Ring	A P18	1					
10	Y 00169 06015	六角ボルト Hex. Head Bolt		2					
11	Y 03706 01150	ドレーン ホース Drain Hose		1					
12	Y 02292 00380	ラバー シール Rubber Seal		3					
13	Y 06020 42221	水分離フィルタ Water Trap	YANMAR 121257-55700	1					
	Y 06020 42222	水分離フィルタ エレメント Element, water trap	YANMAR 171081-55910	(1)					
14	D 43677 00104	水分離フィルタ ブラケット Bracket, water trap		1					
15	Y 00171 06015	六角ボルト Hex. Head Bolt		2					
16	Y 00171 08070	六角ボルト Hex. Head Bolt		1					

見出番号 Key No.	部品番号 Parts No.	部品名称 Parts Name	備考 Remarks	1台分数Q'ty				記号 Symbol	実施号機 Serial No.
				All	A	B	C		
17	Y 03706 00240	サクション ホース Suction Hose		1					
18	Y 03706 00300	サクション ホース Suction Hose		1					
19	Y 06055 15094	ホース バンド Hose Band	φ12	8					
20	D 43642 00104	タンク バンド Tank Band		2					
21	Y 00171 08020	六角ボルト Hex. Head Bolt		4					
22	D 43642 00004	タンク バンド Tank Band		2					
23	Y 00113 08025	六角ボルト Hex. Head Bolt		2					
	Y 02073 08000	六角ナット Hex. Nut		2					
24	D 63653 00504	タンク バンド パッド Pad, tank band		4					
25	Y 03706 00220	ホース Hose		1					
27	Y 02292 00230	ラバー シール Rubber Seal		1					
28	D 43643 00002	燃料タンク架台 Stand, fuel tank		1					

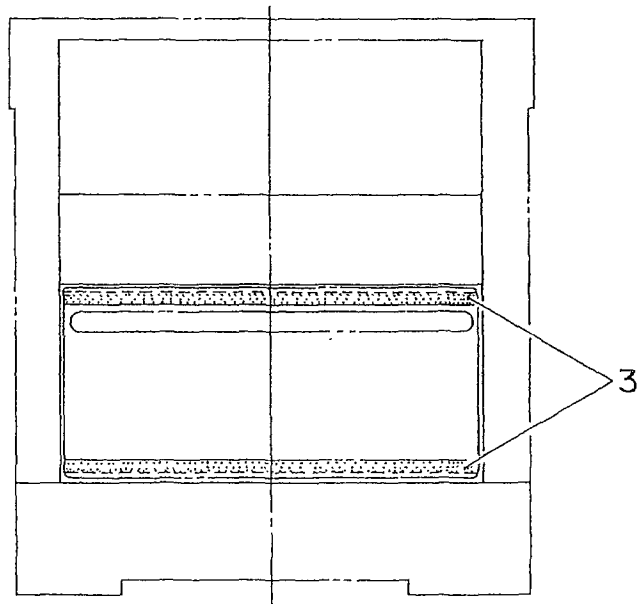
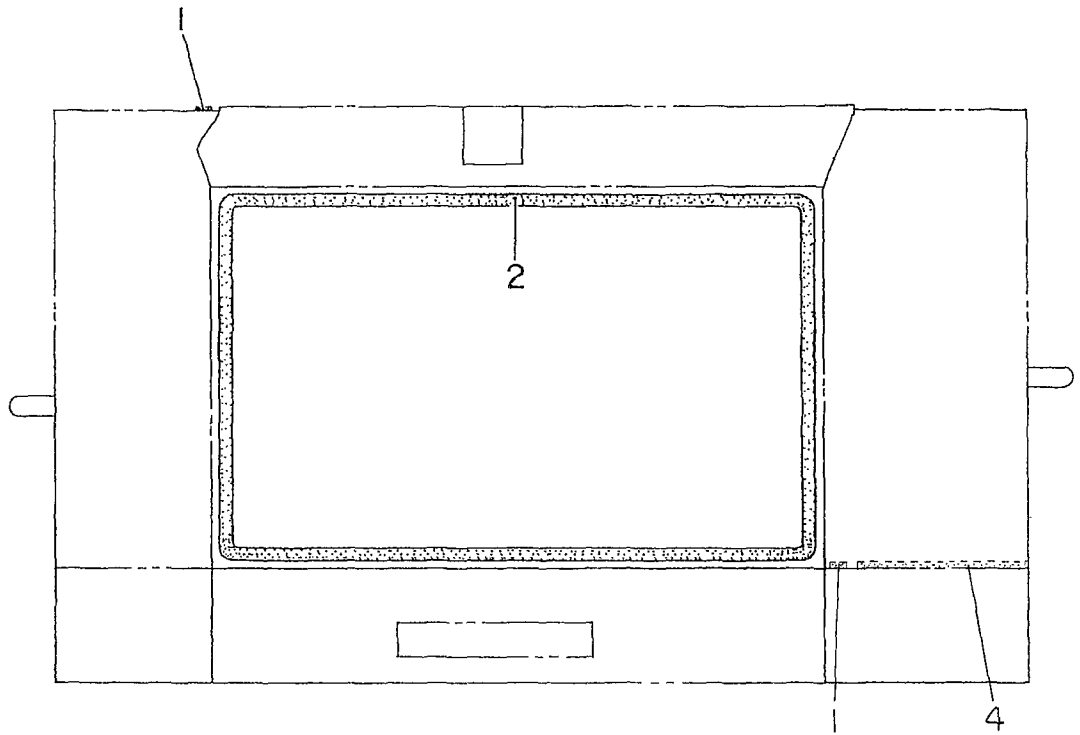


見出番号 Key No.	部品番号 Parts No.	部品名称 Parts Name	備考 Remarks	1台分数Q'ty				記号 Symbol	実施号機 Serial No.
				All	A	B	C		
		A=STD B=O. P.							
1	D 44140 00902	ベース Base		1					
	D 44940 01203	吸音材 Lining		1					
2	D 34148 00104	床板 Floor Panel		1					
3	Y 00169 06015	六角ボルト Hex. Head Bolt		2					
4	D 44143 01303	スプラッシャ パネル Splasher Panel		1					
5	D 44143 01203	スプラッシャ パネル Splasher Panel		1					
6	Y 00169 06015	六角ボルト Hex. Head Bolt		22					
7	D 44240 01002	フロント フレーム Front Frame		1					
	D 44941 01303	吸音材 Lining		1					
8	Y 06018 50239	グロメット Grommet	C-30-BW-14-2	1					
9	Y 00169 06015	六角ボルト Hex. Head Bolt		2					
10	Y 00169 08020	六角ボルト Hex. Head Bolt		2					
11	D 44242 00903	フロント フレーム カバー Cover, front frame		1					
	D 44941 01404	吸音材 Lining		1					
12	Y 00169 06015	六角ボルト Hex. Head Bolt		8					
13	D 44252 00804	ラジエータ点検板 Cover, radiator cap		1					
14	Y 00169 06015	六角ボルト Hex. Head Bolt		4					
15	D 44343 01003	吊り金具 Hanger		1					
16	D 44343 01303	吊り金具 Hanger		1					~5702163
	D 44343 01313	吊り金具 Hanger		1					5702164~

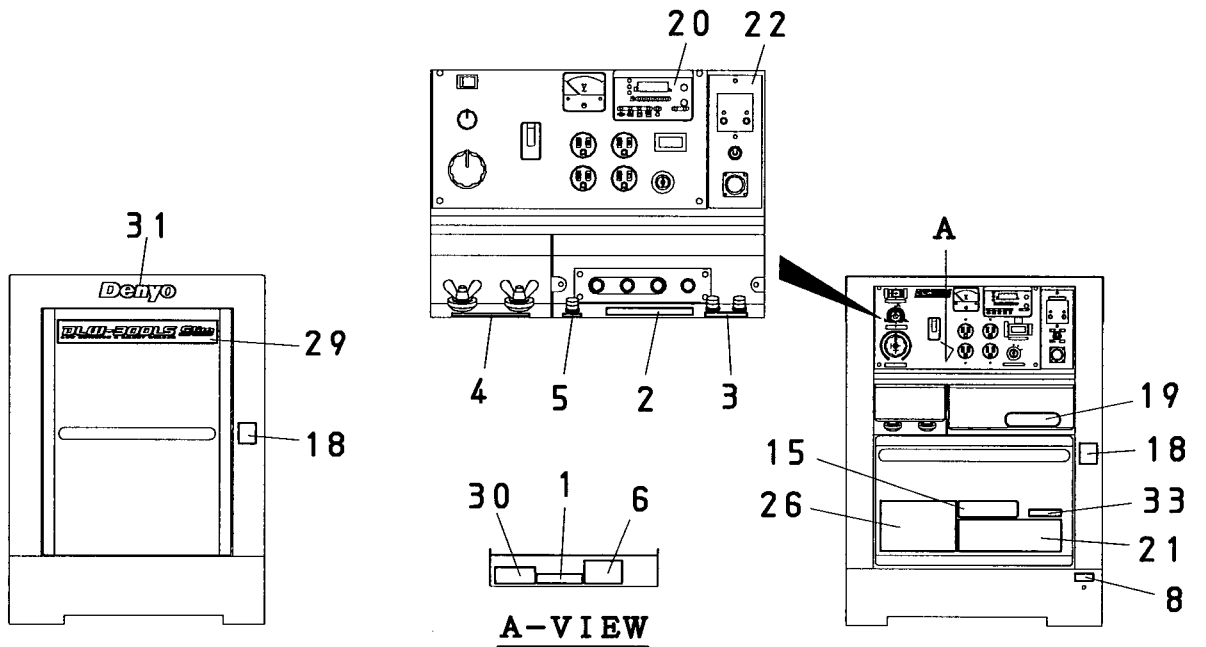
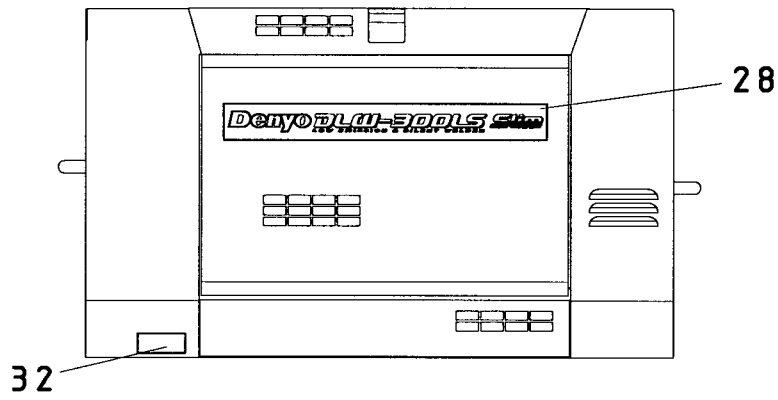
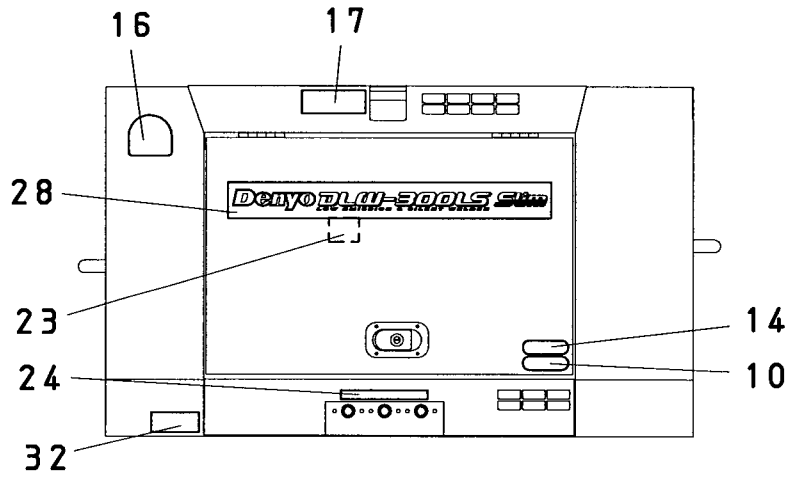
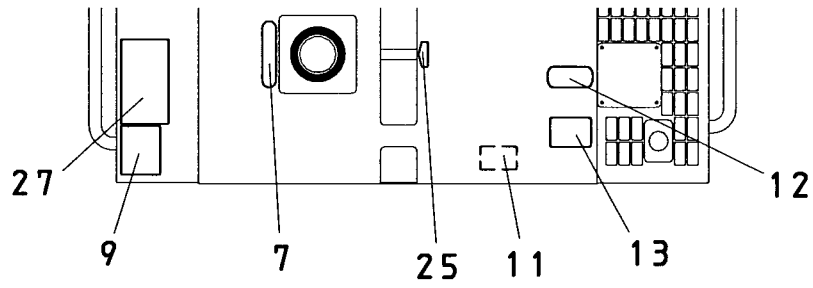
見出番号 Key No.	部品番号 Parts No.	部品名称 Parts Name	備考 Remarks	1台分数Q'ty				記号 Symbol	実施号機 Serial No.
				All	A	B	C		
17	Y 00123 12030	六角ボルト Hex. Head Bolt		2					
18	Y 00123 12030	六角ボルト Hex. Head Bolt		2					
	D 91192 00304	平座金 Plain Washer		2					
19	D 44440 01302	リア フレーム Rear Frame		1					~5640638
	D 44440 01312	リア フレーム Rear Frame		1					5640639~
	D 44943 02004	吸音材 Lining		1					
20	Y 00169 06015	六角ボルト Hex. Head Bolt		4					
21	D 44443 01004	リア フレーム カバー Cover, rear frame		1					
	D 44943 02104	吸音材 Lining		1					
22	Y 00169 06015	六角ボルト Hex. Head Bolt		6					
23	D 44640 01202	ルーフ パネル Roof Panel		1					
	D 44945 00803	吸音材 Lining		1					
24	D 44644 00504	ルーフ ダクト Panel		1					
	D 44945 00803	吸音材 Lining		1					
24- 1	Y 03149 00500	ラバー シール Rubber Seal		1					
25	Y 00169 06015	六角ボルト Hex. Head Bolt		6					
26	Y 00169 06015	六角ボルト Hex. Head Bolt		12					
27	D 44543 00604	ダクト Duct		1					
28	Y 02070 06000	六角ナット Hex. Nut		6					
29	D 44444 00103	ダクト Duct		1					
	D 44943 02004	吸音材 Lining		1					

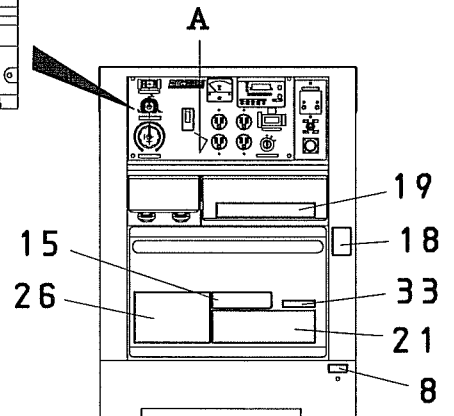
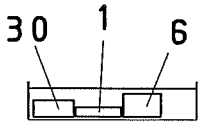
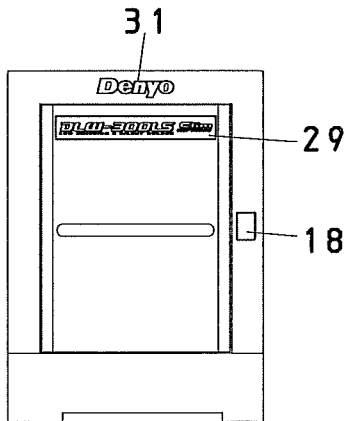
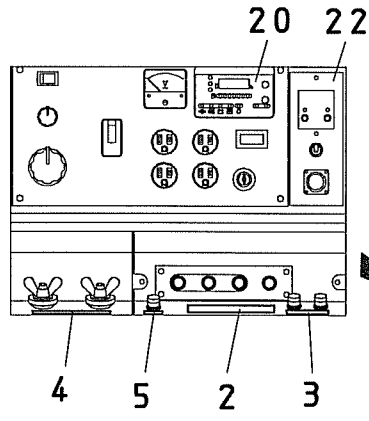
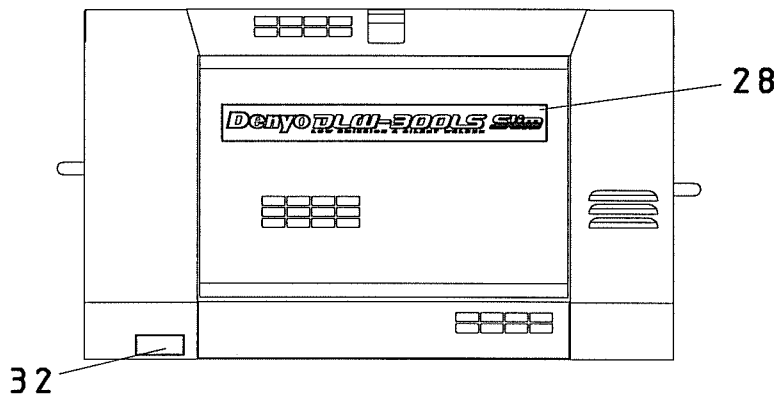
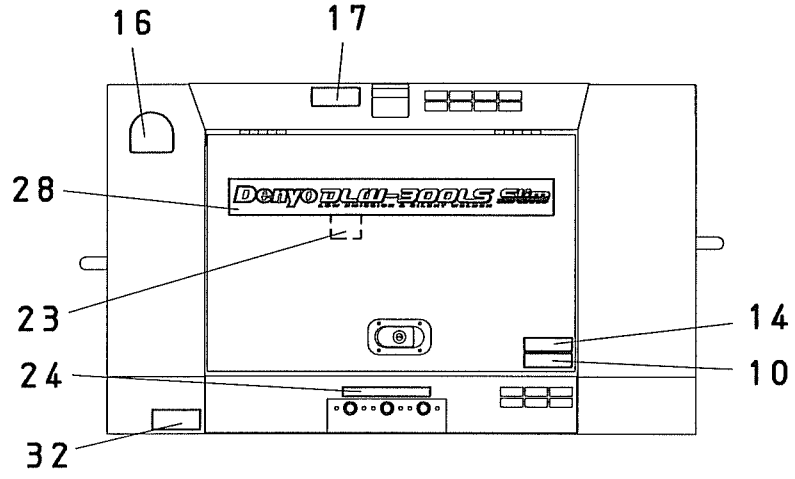
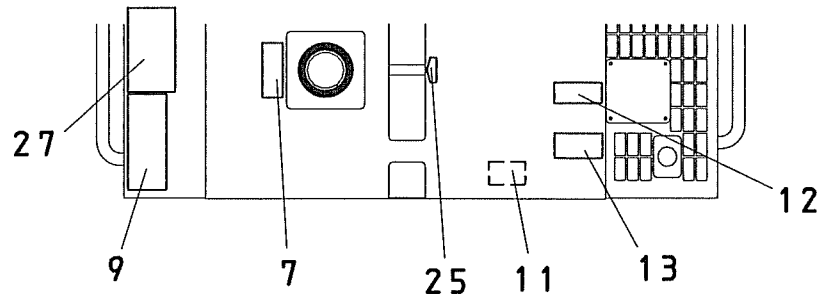
見出番号 Key No.	部品番号 Parts No.	部品名称 Parts Name	備考 Remarks	1台分数Q'ty				記号 Symbol	実施号機 Serial No.
				All	A	B	C		
30	D 44541 00303	サイド パネル Side Panel		1					
	D 44944 02304	吸音材 Lining		1					
31	Y 00169 06015	六角ボルト Hex. Head Bolt		6					
32	D 44540 01203	サイド ドア Side Door		1					
	D 44944 02204	吸音材 Lining		1					
33	Y 06050 10267	ドア ハンドル Door Handle	A-839-1	1					
	Y 06018 50519	キー Key	R200	1					
34	Y 00218 05015	小ネジ Machine Screw		4					
35	D 91121 00304	蝶番 Hinge		2					
36	D 91121 00404	蝶番 Hinge		2					
37	D 91122 00004	ピン Pin		2					
38	Y 00802 00005	止め輪 Snap Ring		2					
39	Y 00169 06015	六角ボルト Hex. Head Bolt		8					
40	D 44547 00304	ドア ステイ Door Stay		1					
41	W 78350 88004	カラー Collar		1					
42	Y 02070 08000	六角ナット Hex. Nut		1					
43	D 42618 00403	クランプ Clamper		1					
44	Y 00171 08020	六角ボルト Hex. Head Bolt		1					
45	Y 00171 06015	六角ボルト Hex. Head Bolt		2					
46	Y 02703 00300	シール テープ Seal Tape			3				
47	Y 02707 00245	シール テープ Seal Tape			1				

見出番号 Key No.	部品番号 Parts No.	部品名称 Parts Name	備考 Remarks	1台分数Q'ty				記号 Symbol	実施号機 Serial No.
				All	A	B	C		
48	Y 06058 00073	車輪 Wheel	TRK-PR200-TF			4			
49	D 44115 00003	車輪ブラケット Bracket, wheel				1			
50	D 44115 00103	車輪ブラケット Bracket, wheel				1			
51	Y 00171 08020	六角ボルト Hex. Head Bolt				24			
52	W 85118 64604	接続板 Plate		1					
53	Y 00171 06015	六角ボルト Hex. Head Bolt		5					
54	Y 06008 01001	アース棒 Ground Stick		1					
55	D 91220 00004	取付ばね Set Spring		2					
56	Y 00218 04012	小ネジ Machine Screw		6					



見出番号 Key No.	部品番号 Parts No.	部品名称・備考 Parts Name・Remarks	1台分数Q'ty				記号 Symbol	実施号機 Serial No.
			All	A	B	C		
1	Y 03149 00560	ラバー シール Rubber Seal	2					
2	Y 03146 02400	ラバー シール Rubber Seal	1					
3	Y 03149 00430	ラバー シール Rubber Seal	2					
4	Y 03178 00240	ラバー シール Rubber Seal	2					



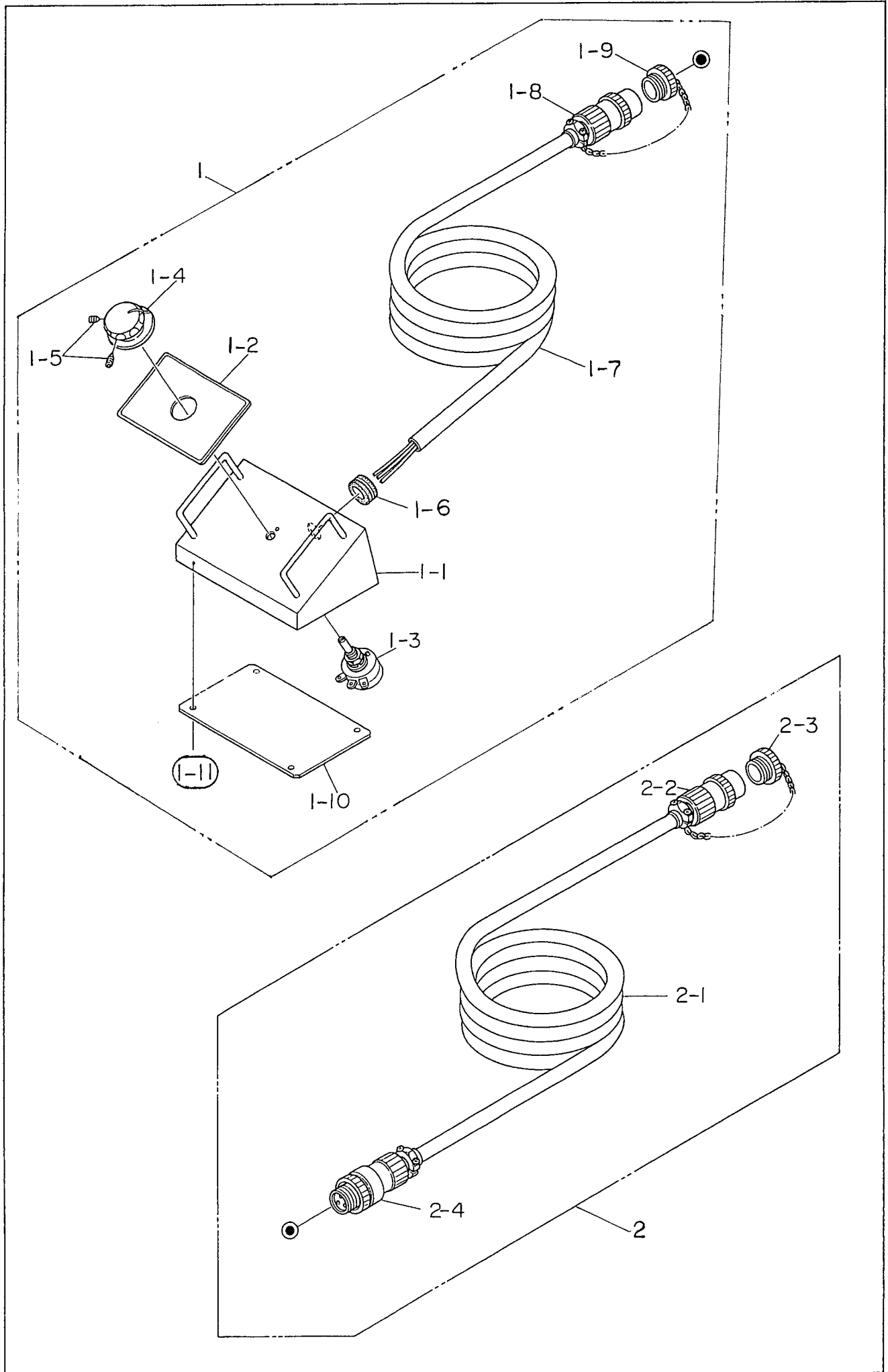


A-VIEW

見出番号 Key No.	部品番号 Parts No.	部品名称 Parts Name	備考 Remarks	1台分数Q'ty				記号 Symbol	実施号機 Serial No.
				All	A	B	C		
		A=STD B=O. P. (wheel) C=O. P. (remote control)							
1	W 08006 09804	漏電遮断装置付 銘板 Decal	S-3669	1					
2	W 87006 20004	三相出力端子 銘板 Decal;3-Phase Output Terminal	S-4632	1					
3	D 45310 00704	单相出力端子 銘板 Decal	D4310 0070	1					
4	W 87006 22004	溶接端子 銘板 Decal;Welding Output Terminal	S-4634	1					
5	W 87006 25404	漏電リレー用接地端子 銘板 Decal;Ground for Leakage Relay	S-4642A	1					
6	W 87006 12304	漏電保護装置の取扱注意 銘板 Decal	S-5128	1					
7	D 95045 00204	軽油 銘板 Decal	D9045 0020	1					~5660290
	A 95045 00304	軽油 銘板 Decal	A9045 0030A	1					5660291~
8	A 95220 01304	外箱接地端子 銘板 Decal	A9220 0130	1					
9	B 95311 00004	安全にご使用 銘板 Decal	B9311 0000	1					~5660290
	C 95211 02003	安全にご使用 銘板 Decal	C9211 0200A	1					5660291~
10	C 95040 00204	危険 回転部！ 巻き込み！ 銘板 Decal	C9040 0020	1					~5660290
	C 95040 00204	危険 回転部！ 巻き込み！ 銘板 Decal	C9040 0020A	1					5660291~
11	B 95050 00204	オイル給油注意 銘板 Decal	B9050 0020	1					
12	C 95041 00104	注意 熱水・蒸気の噴出！ 銘板 Decal	C9041 0010	1					~5660290
	C 95041 00104	注意 熱水・蒸気の噴出！ 銘板 Decal	C9041 0010A	1					5660291~
13	B 95052 00004	排気ガスに注意 銘板 Decal;Caution Against Exhaust Gas	B9052 0000	1					~5660290
	B 95052 00004	排気ガスに注意 銘板 Decal;Caution Against Exhaust Gas	B9052 0000A	1					5660291~
14	C 95042 00404	注意 高温部！ 火傷！ 銘板 Decal	C9042 0040	1					~5660290

見出番号 Key No.	部品番号 Parts No.	部品名称・備考 Parts Name・Remarks	1台分数Q'ty				記号 Symbol	実施号機 Serial No.
			All	A	B	C		
	C 95042 00404	注意 高温部！ 火傷！ 銘板 Decal	C9042 0040A	1				5660291～
15	D 95210 02404	過速度保護装置付・電撃防止機能付 銘板 Decal	D9210 0240	1				
16	B 95111 03304	エコステッカ Decal;Eco Products	B9111 0330	1				
17	B 95311 00404	積み重ね注意！ 銘板 Decal	B9311 0040	1				～5660290
	B 95121 00104	積み重ね注意！ 銘板 Decal	B9121 0010A	1				5660291～
18	B 95121 00204	ロープ掛け 銘板 Decal;Support Hook	B9121 0020A	2				～5660290
	B 95121 00204	ロープ掛け 銘板 Decal;Support Hook	B9121 0020B	2				5660291～
19	D 95211 00304	危険 高電圧！ 感電！ 銘板 Decal	D9211 0030	1				～5660290
	D 95211 00603	交流出力端子P L 銘板 Decal	D9211 0060	1				5660291～
20	D 35500 01503	表示 銘板 Decal	D3500 0150	1				
21	D 45311 04003	仕様 銘板 Decal;Specification	D4311 0400A	1				
22	D 45310 00604	漏電リレー 銘板 Decal	D4310 0060		1			～5640638
	D 45310 00614	漏電リレー 銘板 Decal	D4310 0061		1			5640639～
	D 45310 00904	漏電リレー 銘板 Decal	D4310 0090				1	～5640413
	D 45310 01004	漏電リレー 銘板 Decal	D4310 0100				1	5640414～
23	D 45510 03004	操作表示銘板 Decal	D4510 0300	1				
24	D 45520 03404	燃料、冷却水、オイルドレイン 銘板 Decal;Fuel, Water, Oil Drain	D4520 0340	1				
25	D 45520 03904	吊り上げ位置 銘板 Decal	D4520 0390A	1				
26	D 45510 03503	水・オイル 銘板 Decal	D4510 0350	1				
27	W 87006 12403	危険 注意 銘板 Decal	S-5130A	1				～5660290

見出番号 Key No.	部品番号 Parts No.	部品名称 Parts Name	備考 Remarks	1台分数Q'ty				記号 Symbol	実施号機 Serial No.
				All	A	B	C		
	D 45520 04303	危険 注意 銘板 Decal	D4520 0430B	1					5660291~
28	D 45610 00603	DLW-300LS 銘板 Decal;DLW-300LS	D4600 0010	2					
29	D 45610 00703	DLW-300LS 銘板 Decal;DLW-300LS		1					
30	D 95101 00104	屋内配線接続・雨中使用禁止 銘板 Decal	D9101 0010	1					
31	D 95112 00203	エンブレム Emblem		1					
32	E 95111 00204	注意 機械の暴走！ 銘板（和文） Decal	E9111 0020			2			
	E 95111 00604	注意 機械の暴走！ 銘板（英文） Decal	E9111 0060			2			
33	D 45311 05604	乾燥質量 銘板（和文） Decal;Dry Weight (Japanese)				1			
	D 45311 05704	乾燥質量 銘板（英文） Decal;Dry Weight (English)				1			



見出番号 Key No.	部品番号 Parts No.	部品名称・備考 Parts Name・Remarks	1台分数Q'ty				記号 Symbol	実施号機 Serial No.
			All	A	B	C		
1	D 42621 00603	リモート コントロール ボックス組立 Remote Control Box Ass'y	1					
1- 1	W 16518 27013	リモート コントロール ボックス Control Box, remote	(1)					
1- 2	D 45123 02604	リモート コントロール ボックス 銘板 Decal;Remote Control Box D4123 0260	(1)					
1- 3	Y 06018 40219	可変抵抗器 Rheostat	(1)				RA25YN20SB 500	
1- 4	Y 06018 40103	ツマミ Knob	(1)				K-2195	
1- 5	Y 00233 04008	止めネジ Set Screw	(2)					
1- 6	Y 06018 50214	グロメット Grommet	(1)				C-30-NG-79-M	
1- 7	D 62628 00404	ケーブル Cable	(1)					
1- 8	Y 06018 13307	プラグ Plug	(1)				NJW-243-PM13	
1- 9	Y 06018 11440	キャップ Cap	(1)				NJW-24-Pca	
1- 10	W 16518 27114	カバー Cover	(1)					
1- 11	Y 00171 05010	六角ボルト Hex. Head Bolt	(4)					
2	D 42621 00303	延長ケーブル セット Extension Cable Set	1					
2- 1	D 62628 00404	ケーブル Cable	(1)					
2- 2	Y 06018 13307	プラグ Plug	(1)				NJW-243-PM13	
2- 3	Y 06018 11440	キャップ Cap	(1)				NJW-24-Pca	
2- 4	Y 06018 11529	アダプタ Adapter	(1)				NJW-243-AdF13	